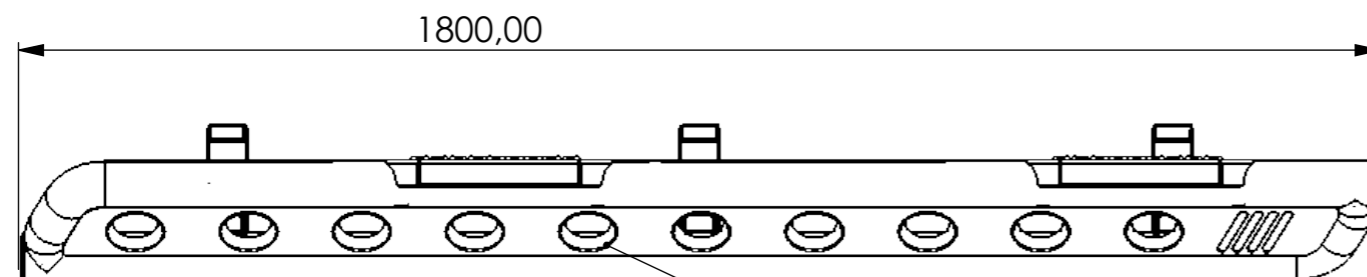




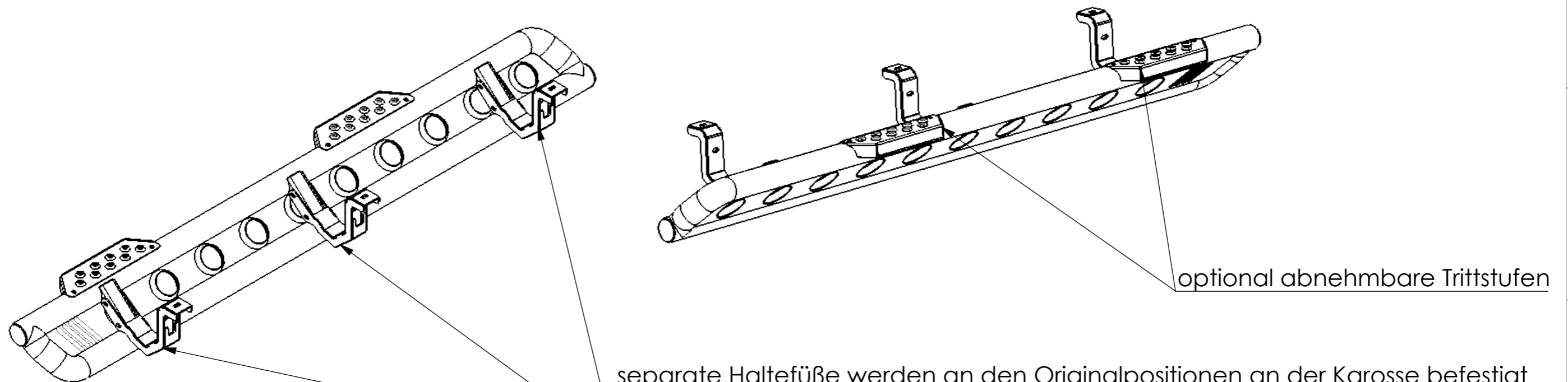
LAPIS Rockslider Mitsubishi L200 ab Bj. 2015

horntools Artikelnummer: HMIL2RSA01

Material: Slider: Aluminium, Haltefüße: Stahl
Oberfläche: KTL beschichtet / verzinkt & pulverbeschichtet
Gewicht: ganzer Satz (ein Paar) ca. 26,5 Kilogramm



Slider Panel mit "Dimple Die" Sicken verstärkt



separate Haltefüße werden an den Originalpositionen an der Karosserie befestigt
dadurch auch passend bei Fahrzeugen mit Bodylift Kit.
Abstand zum Schweller kann in einem Bereich von +/- 4mm eingestellt werden.