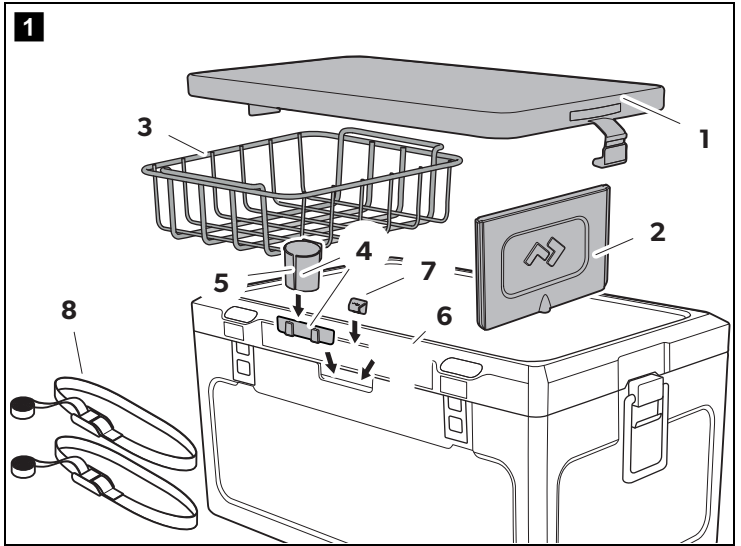


COOL ICE WCI13	13 l	COOL ICE CI41	43 l
COOL ICE WCI22	22 l	COOL ICE CI42	43 l
COOL ICE WCI33	33 l	COOL ICE CI55	56 l
COOL ICE CI22	22 l	COOL ICE CI70	71 l
		COOL ICE CI85	87 l
		COOL ICE CI85W	86 l
		COOL ICE CI92L	92 l
		COOL ICE CI110	111 l

1		
----------	--	--

1	COOL ICE CI42	2	COOL ICE CI 42	5	COOL ICECI42 – CI110
	COOL ICE CI55		COOL ICE CI55 – CI110	6	COOL ICECI42 – CI110
	COOL ICE CI70	3	COOL ICECI42	7	COOL ICECI42 – CI110
	COOL ICE CI85		COOL ICECI55 – CI110	8	COOL ICECI42 – CI110
	COOL ICE CI110	4	COOL ICECI42 – CI110		

EN	Operating manual	
-----------	-------------------------	--

The passive coolers of the COOL ICE series can keep foodstuffs cool and keep ice frozen for use longer. They are only suitable for leisure use.

The cooler is food-safe and suitable for cooling unpacked foodstuffs. The cooler is suitable for camping use.

Safety instructions

- There is a danger of suffocation for children when the lid is closed.
- The cooler must be closed and secured at all times during transport.
- This cooler can be used by children aged from 8 years and above and persons with reduced physical, sensory or mental capabilities or lack of experience and knowledge if they have been given supervision or instruction concerning use of the cooler in a safe way and understand the hazards involved.
- Children shall not play with the cooler.
- Cleaning and user maintenance shall not be made by children without supervision.
- Children aged from 3 to 8 years are allowed to load and unload coolers.
- Opening the door for long periods can cause significant increase of the temperature in the compartments of the cooler.
- Clean regularly surfaces that can come in contact with food and accessible drainage systems.
- Store raw meat and fish in suitable containers in the cooler, so that it is not in contact with or drip onto other food.
- If the cooler is left empty for long periods: Clean and dry the cooler.

Variants

The coolers are available in the following variants: see Tbl. 1. Available as accessory (not included in scope of delivery): see Fig. **1** and Tbl. 2.

Before initial use

- For hygienic reasons, keep the cooler clean (see "Cleaning" chapter").

Using the cooler

When using the cooler, please observe the following instructions:

- Completely remove cleaning agent residue before storing unpacked foodstuffs.
- Fill the cooler as completely as possible.
- Cool food and drink before placing it in the cooler.
- Medicines **cannot** be cooled reliably.
- The goods will be longer kept cool if you put additional cooling elements or ice in the interior.
- Do not open the cooler more often than necessary.
- To ensure it functions optimally, store the cooler for several hours in a cool place before use.

Cleaning

- Clean the interior of the cooler after each use thoroughly with hot water and cleaning agent. Afterwards, completely dry the interior.
- Clean the cooler on the inside and outside before using it for the first time and before use if it has not been used for a long time.

DE Bedienungsanleitung

Die Passiv-Kühlboxen der Serie COOL ICE können Lebensmittel kühl halten und Eis für den Gebrauch länger gefroren halten. Sie sind ausschließlich für den Freizeitgebrauch geeignet.

Die Box ist lebensmittelecht für das Kühlhalten von nicht verpackten Lebensmitteln. Die Kühlbox ist für den mobilen Einsatz geeignet.

Sicherheitshinweise

- Bei geschlossenem Deckel besteht Erstickungsgefahr für Kinder.
- Die Kühlbox muss bei jedem Transport verschlossen und gesichert sein.
- Diese Kühlbox kann von Kindern ab 8 Jahren und von Personen mit verringerten physischen, sensorischen oder mentalen Fähigkeiten oder Mangel an Erfahrung und/oder Wissen verwendet werden, wenn diese Personen beaufsichtigt werden oder im sicheren Gebrauch der Kühlbox unterwiesen wurden und die daraus resultierenden Gefahren verstanden haben.
- Kinder dürfen nicht mit der Kühlbox spielen.
- Reinigung und Benutzerwartung dürfen nicht durch unbeaufsichtigte Kinder durchgeführt werden.
- Kinder von 3 bis 8 Jahren dürfen Kühlboxen be- und entladen.
- Ein längeres Öffnen der Tür kann zu einem erheblichen Anstieg der Temperatur in den Fächern der Kühlbox führen.
- Reinigen Sie regelmäßig Oberflächen, die mit Lebensmitteln in Kontakt kommen können, sowie zugängliche Ablaufsysteme.
- Lagern Sie rohes Fleisch und rohen Fisch in geeigneten Behältern in der Kühlbox, so dass sie nicht mit anderen Lebensmitteln in Berührung kommen oder auf diese tropfen.

- Wenn die Kühlbox über längere Zeiträume leer bleibt: Reinigen und trocknen Sie die Kühlbox.

Varianten

Die Kühlboxen sind in den folgenden Ausführungen erhältlich: siehe Tabelle. 1. Als Zubehör erhältlich (nicht im Lieferumfang enthalten): siehe Abb. **1** und Tabelle. 2.

Vor dem ersten Gebrauch

- Reinigen Sie die Kühlbox aus hygienischen Gründen (siehe Kapitel „Reinigung“).

Kühlbox verwenden

Beachten Sie folgende Hinweise für die Nutzung der Passiv-Kühlbox:

- Entfernen Sie Spülmittelrückstände vollständig, bevor Sie nicht verpackte Lebensmittel einlagern.
- Befüllen Sie die Kühlbox möglichst vollständig.
- Kühlen Sie Lebensmittel oder Getränke vor, bevor Sie sie in die Kühlbox einlagern.
- Medikamente können **nicht** zuverlässig gekühlt werden.
- Die Waren werden länger kühl gehalten, wenn Sie zusätzlich Kühlakkus oder Eis in den Innenraum legen.
- Öffnen Sie die Kühlbox nicht häufiger als nötig.
- Für eine optimale Funktion lagern Sie die Kühlbox vor dem Gebrauch mehrere Stunden in einer kühlen Umgebung.

Reinigung

- Reinigen Sie die Kühlbox nach jedem Benutzen innen gründlich mit heißem Wasser und Spülmittel. Trocknen Sie den Innenraum anschließend vollständig ab.
- Reinigen Sie die Kühlbox vor dem ersten Gebrauch und nach längerem Nichtbenutzen innen und außen mit einem feuchten Tuch.

FR Notice d’utilisation

Les glacières à réfrigération passive de la série COOL ICE peuvent maintenir les aliments au frais et conserver la glace pendant une période prolongée. Elles sont exclusivement conçues pour l’utilisation de loisirs.

La glacière est conforme à la loi sur les aliments pour le maintien au frais d’aliments non emballés. La glacière est conçue pour une utilisation en camping.

Consignes de sécurité

- Si le couvercle est fermé, il existe un risque d’étouffement pour les enfants.
- La glacière à réfrigération passive doit être fermée et verrouillée lors de chaque transport.
- Cette glacière peut être utilisée par des enfants âgés de 8 ans et plus et des personnes ayant des capacités physiques, sensorielles ou mentales réduites ou un manque d’expérience et de connaissances, s’ils sont sous surveillance ou ont reçu des instructions sur l’utilisation de la glacière en toute sécurité et comprennent les risques impliqués.
- Les enfants ne doivent pas jouer avec la glacière.
- Le nettoyage et l’entretien ne doivent pas être effectués par des enfants sans surveillance.
- Les enfants âgés de 3 à 8 ans peuvent charger et décharger les glacières.
- Une ouverture prolongée de la porte peut entraîner une augmentation significative de la température dans les compartiments de la glacière.
- Nettoyez régulièrement les surfaces qui entrent en contact avec les aliments, ainsi que les systèmes de drainage accessibles.
- Stockez la viande et le poisson crus dans des récipients appropriés à l’intérieur de la glacière de façon à ce qu’ils ne soient pas en contact avec d’autres aliments ou ne gouttent pas sur ceux-ci.
- Si la glacière reste vide pendant une période prolongée : Nettoyez et séchez la glacière.

Variantes

Les glacières sont disponibles dans les versions suivantes : voir Tbl. 1. Disponible en tant qu’accessoire (non inclus avec le produit) : voir Fig. **1** et Tbl. 2.

Avant la première utilisation

- Pour des raisons d’hygiène, nettoyez régulièrement la glacière (voir le chapitre « Nettoyage »).

Utilisation de la glacière

Respectez les consignes suivantes lors de l’utilisation de la glacière à réfrigération passive :

- Retirez complètement les résidus de produit vaisselle avant d’y ranger des aliments non emballés.
- Remplissez la glacière autant que possible.
- Refroidissez les aliments et les boissons avant de les ranger dans la glacière.
- Les médicaments ne peuvent **pas** être refroidis de manière fiable.
- Les aliments sont conservés plus longtemps au frais si vous ajoutez des accumulateurs de refroidissement ou de la glace à l’intérieur de la glacière.
- N’ouvrez pas la glacière plus souvent que nécessaire.
- Pour un fonctionnement optimal, rangez la glacière dans un endroit frais pendant plusieurs heures avant son utilisation.

Nettoyage

- Après chaque utilisation, nettoyez soigneusement l’intérieur de la glacière avec de l’eau chaude et du liquide vaisselle. Essayez ensuite complètement l’intérieur.
- Nettoyez l’intérieur et l’extérieur de la glacière avec un chiffon humide, avant la première utilisation et lorsqu’elle n’a pas été utilisée depuis longtemps.

ES Instrucciones de uso

Las neveras pasivas de la serie COOL ICE pueden mantener los alimentos fríos y el hielo congelado para utilizarlo durante más tiempo. Son adecuadas únicamente para usar en actividades de ocio.

La nevera es adecuada para mantener fríos alimentos no envasados. La nevera es adecuada para utilizar en campings.

Indicaciones de seguridad

- Con la tapa cerrada, existe peligro de asfixia para los niños.
- La nevera pasiva debe quedar cerrada y asegurada durante su transporte.
- Esta nevera puede ser utilizada por menores a partir de 8 años y personas con capacidad física, sensorial o mental reducida, o con falta de experiencia y conocimientos, siempre que lo hagan bajo supervisión o hayan recibido instrucciones relativas al uso de la misma de manera segura y entendiendo los riesgos asociados.
- No deje que los niños jueguen con la nevera.
- Los menores no deberán limpiar ni realizar el mantenimiento de usuario sin la debida supervisión.
- Los menores de 3 a 8 años pueden introducir y extraer productos de la nevera.
- Dejar la puerta abierta durante un período prolongado puede producir un incremento considerable de la temperatura en los compartimentos de la nevera.
- Limpie periódicamente las superficies que puedan estar en contacto con alimentos y los sistemas de desagüe accesibles.
- Guarde la carne y el pescado crudos dentro de la nevera en recipientes adecuados para que no entren en contacto con otros alimentos ni goteen sobre ellos.
- Si deja la nevera vacía durante un período prolongado: Limpie y seque la nevera.

Variantes

Las neveras están disponibles en las siguientes variantes: véase la tabla 1. Accesorios disponibles (no incluidos en el volumen de entrega): véase fig. **1** y tabla 2.

Antes del primer uso

- Por motivos de higiene, limpie la nevera pasiva antes de utilizarla por primera vez (véase el capítulo "Limpieza").


Uso de la nevera

Tenga en cuenta las siguientes indicaciones para el uso de la nevera pasiva:

- Quite completamente todos los restos de producto de limpieza antes de guardar alimentos sin envasar.
- Llene la nevera lo máximo posible.
- Enfríe los alimentos o bebidas antes de meterlos en la nevera.
- Los medicamentos **no** se enfrían bien.
- Los productos se mantendrán fríos durante más tiempo si se introducen además elementos refrigerantes o hielo en el interior.
- No abra la nevera más tiempo del necesario.
- Para su funcionamiento óptimo, mantenga la nevera en un lugar fresco durante varias horas.

Limpieza

- Después de cada uso, limpie a fondo el interior de la nevera con agua caliente y un producto de limpieza. Seguidamente seque bien el interior.
- Limpie el interior y el exterior de la nevera con un paño húmedo antes del primer uso y también cuando no la haya utilizado durante mucho tiempo.

Mobile living made easy.			

MOBILE COOLING COOL ICE



EN	Passive cooler Operating manual	NO	Passiv-kjøleboks Bruksanvisning
DE	Passiv-Kühlbox Bedienungsanleitung	FI	Passiivinen kylmälaatikko Käyttöohje
FR	Glacière à réfrigération passive Notice d’utilisation	RU	Изотермический холодильник Инструкция по эксплуатации
ES	Nevera pasiva Instrucciones de uso	PL	Łodówka pasywna Instrukcja obsługi
PT	Caixa térmica passiva Manual de instruções	SK	Passívny chladiaci box Návod na obsluhu
IT	Frigorifero portatile passivo Istruzioni per l’uso	CS	Passivní chladič box Návod k obsluze
NL	Passieve koelbox Gebruiksaanwijzing	HU	Passzív hűtőláda Használati utasítás
DA	Passiv køleboks Betjeningsvejledning	العربية	المبرد السلبي دليل التشغيل
SV	Passiv kylbox Bruksanvisning		

- Questo frigorifero portatile può essere utilizzato da bambini di età superiore a 8 anni, da persone con ridotte capacità fisiche, sensoriali o mentali o da persone inesperte o prive di conoscenze specifiche solo se sorvegliate o preventivamente istruite sull’impiego del frigorifero portatile in sicurezza e se informate dei pericoli legati al prodotto stesso.

- I bambini non devono giocare con il frigorifero portatile.
- La pulizia e la manutenzione non devono essere eseguite da bambini senza la presenza di un adulto.
- I bambini dai 3 agli 8 anni possono riempire e svuotare i frigoriferi portatili.
- L’apertura prolungata della porta può causare un significativo aumento della temperatura nei vani del frigorifero portatile.
- Pulire regolarmente le superfici che vengono a contatto con gli alimenti e i sistemi di scarico accessibili.
- Conservare la carne e il pesce crudi nel frigorifero portatile in contenitori idonei, in modo da evitare che sgocciolino o vengano a contatto con altri alimenti.
- Se il frigorifero portatile viene lasciato vuoto per lunghi periodi: Pulire e asciugare il frigorifero portatile.

Varianti

I frigoriferi portatili sono disponibili nelle varianti seguenti: vedi Tab. 1. Disponibili come accessori (non in dotazione): vedi Fig. **1** e Tab. 2.

Prima della messa in funzione iniziale

- Per motivi igienici, tenere pulito il frigorifero portatile (vedi capitolo "Pulizia").

Utilizzo del frigorifero portatile

Osservare le seguenti indicazioni per l’utilizzo del frigorifero portatile passivo:

- Rimuovere completamente le tracce di detersivo prima di riporre gli alimenti non confezionati.
- Riempire il frigorifero portatile il più possibile.
- Preraffreddare gli alimenti e le bevande prima di riporli nel frigorifero portatile.
- Non** è garantita la corretta conservazione dei medicinali.
- Il contenuto viene mantenuto fresco per più tempo se si aggiungono all’interno panetti di ghiaccio o ghiaccio.
- Non aprire il frigorifero portatile più spesso del necessario.
- Per un funzionamento ottimale, riporre il frigorifero portatile in un ambiente fresco per diverse ore prima dell’utilizzo.

Pulizia

- Dopo ogni uso pulire a fondo l’interno del frigorifero portatile con acqua calda e detersivo. Asciugare quindi completamente l’interno.
- Pulire il frigorifero portatile con un panno inumidito la prima volta che viene utilizzato e dopo un lungo periodo in cui non è stato usato, sia all’interno che all’esterno.

NL Gebruiksaanwijzing

De passieve koelboxen van de COOL ICE-serie kunnen levensmiddelen koel houden en ijs langdurig bevroren hou-den. Ze zijn uitsluitend geschikt voor recreatief gebruik.

De box is levensmiddelecht voor het koel houden van niet-verpakte levensmiddelen. De koelbox is geschikt voor kampeergebruik.

Veiligheidsaanwijzingen

- Als de deksel gesloten is, bestaat gevaar voor stikken voor kinderen.
- De koelbox moet bij elk transport gesloten en geborgd zijn.
- Deze koelbox mag worden gebruikt door kinderen vanaf 8 jaar en ouder evenals door personen met verminderd fysiek, zintuiglijk of mentaal vermogen of gebrek aan kennis en ervaring, mits zij onder toezicht staan of zijn geïnstrueerd in het veilig gebruik van de koelbox en zij inzicht hebben in de gevaren die het gebruik ervan met zich meebrengt.
- Kinderen mogen niet met de koelbox spelen.
- Reiniging en gebruikersonderhoud mogen niet door kinderen zonder toezicht worden uitgevoerd.
- Kinderen van 3 tot 8 jaar mogen koelboxen in- en uitruimen.
- Langdurig openen van de deur kan leiden tot een aanzienlijke temperatuurstijging in de compartimen-ten van de koelbox.
- Reinig oppervlakken die in contact komen met voedsel en aftapsystemen regelmatig.
- Bewaar rauw vlees en rauwe vis in geschikte bakken in de koelbox, zodat het niet in contact komt met andere levensmiddelen en er ook niet op kan druppelen.

