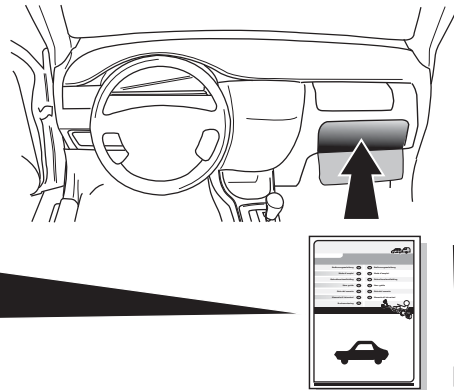
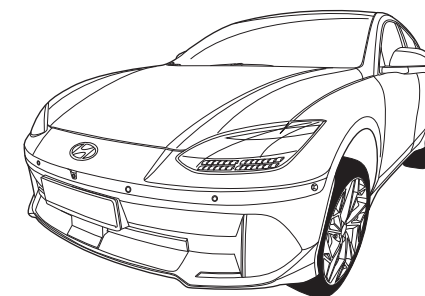


- (D) Gebrauchsanleitung
- (F) Mode d'emploi
- (NL) Gebruikershandleiding
- (GB) User guide
- (E) Guía del usuario
- (I) Manuale di istruzioni
- (S) Bruksanvisning
- (CZ) Uživatelská příručka
- (DK) Brugervejledning
- (FIN) Käyttöohjeet
- (GR) Οδηγός χρήστη
- (N) Brukerveiledning
- (PL) Instrukcja obsługi
- (RUS) Инструкция по использованию
- (SK) Návod na použitie
- (RO) Manual de utilizare
- (PT) Guia de utilizador
- (BG) Ръководство за употреба
- (EST) Kasutusjuhend
- (HR) Korisničko uputstvo
- (HU) Használati útmutató
- (LAT) Lietošanas pamācība
- (LIT) Vartotojo vadovas
- (SER) Упутство за употребу
- (SVN) Priročnik za uporabnike
- (UKR) Посібник користувача
- (ICE) Notendahandbók



- |                               |                                   |                              |
|-------------------------------|-----------------------------------|------------------------------|
| (D) Gebrauchsanleitung        | (CZ) Uživatelská příručka         | (PT) Guia de utilizador      |
| (F) Mode d'emploi             | (DK) Brugervejledning             | (BG) Ръководство за употреба |
| (NL) Gebruikershandleiding    | (FIN) Käyttöohjeet                | (EST) Kasutusjuhend          |
| (GB) User guide               | (GR) Οδηγός χρήστη                | (HR) Korisničko uputstvo     |
| (E) Guía del usuario          | (N) Brukerveiledning              | (HU) Használati útmutató     |
| (I) Manuale di istruzioni     | (PL) Instrukcja obsługi           | (LAT) Lietošanas pamācība    |
| (S) Bruksanvisning            | (RUS) Инструкция по использованию | (LIT) Vartotojo vadovas      |
| (RO) Manual de utilizare      | (SK) Návod na použitie            | (SER) Упутство за употребу   |
| (SVN) Priročnik za uporabnike | (UKR) Посібник користувача        | (ICE) Notendahandbók         |

IONIQ 6 (CE) MY 2023-



Customer information

- (PL)** Połączenie przez gniazdo
- (RU)** Подключение розетки
- (SK)** Pripojenie k zásuvke
- (RO)** Conexiune socket

- (FI)** Pistorasias liitäntä
- (GR)** Υποδοχή σύνδεσης
- (NO)** Tilkobling koblingsboks

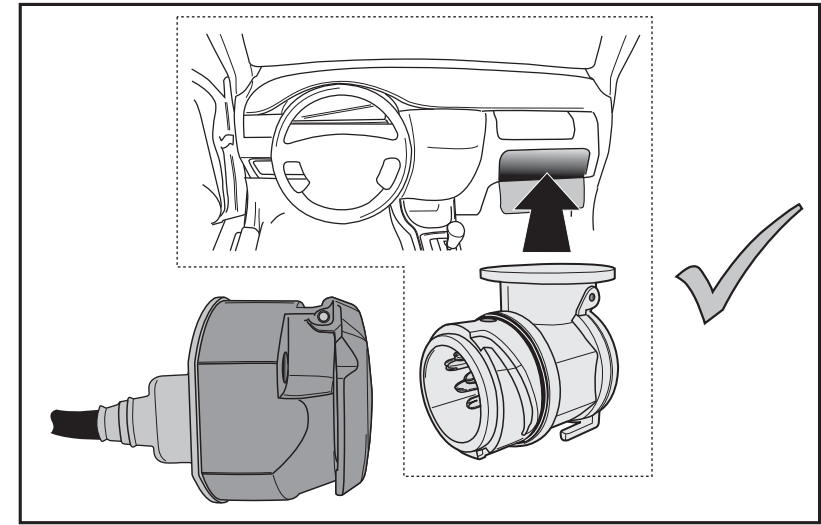
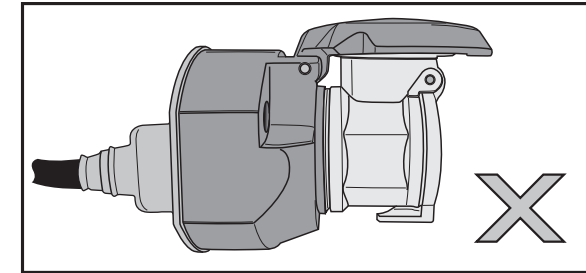
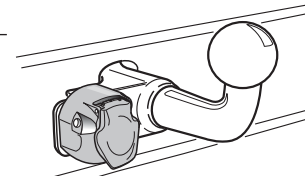
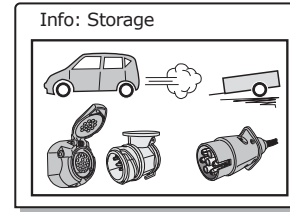
- (SE)** Anslutning kontaktdosa
- (CZ)** Objímkový konektor
- (DK)** Stikdåse forbindelsessv

- (GB)** Socket connection
- (ES)** Conexión de la caja de enchufe
- (IT)** Allaccio zoccolo

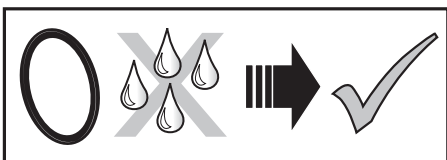
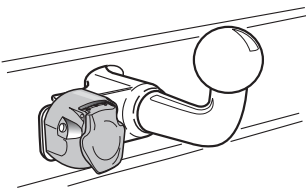
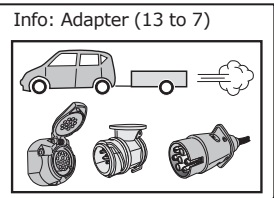
- (DE)** Anschluss Steckdose
- (FR)** Connection de la prise
- (NL)** Contactdoos aansluiting

DIN-ISO 11446	1/L	2	3/31	4/R	5/58-R	6/54	7/58-L	8	9	10	11	12	13
Pmax	21W	2x21W	21W	21W	52W	3x21W	52W	2x21W	180W	180W			
(DE)	Gelb	Blau	Weiß	Grün	Braun	Rot (1 mm <sup>2</sup> ) Rouge (1 mm <sup>2</sup> ) Rood (1 mm <sup>2</sup> ) Red (1 mm <sup>2</sup> )	Schwarz	Schwarz/ Rot	Braun/ Weiß/ Marron/ Blanc	Rot (2,5 mm <sup>2</sup> ) Rouge (2,5 mm <sup>2</sup> ) Rood (2,5 mm <sup>2</sup> ) Red (2,5 mm <sup>2</sup> )	Weiß	-	Weiß
(FR)	Jaune	Bleu	Blanc	Vert	Marron	Rouge (1 mm <sup>2</sup> ) Rood (1 mm <sup>2</sup> ) Red (1 mm <sup>2</sup> )	Noir	Noir/ Rouge	Marron/ Blanc	Rouge (2,5 mm <sup>2</sup> ) Rood (2,5 mm <sup>2</sup> ) Red (2,5 mm <sup>2</sup> )	Blanc	-	Blanc
(NL)	Geel	Blauw	Wit	Groen	Bruin	Rood (1 mm <sup>2</sup> ) Red (1 mm <sup>2</sup> )	Zwart	Zwart/ Rood	Bruin/ Wit	Rood (2,5 mm <sup>2</sup> ) Red (2,5 mm <sup>2</sup> )	Wit	-	Wit
(GB)	Yellow	Blue	White	Green	Brown	Red (1 mm <sup>2</sup> )	Black	Black/ Red	Brown/ White	Red (2,5 mm <sup>2</sup> )	White	-	White
(ES)	Amarillo	Azul	Blanco	Verde	Marrón	Rojo (1 mm <sup>2</sup> ) Rosso (1 mm <sup>2</sup> )	Negro	Negro/ Rojo	Marrón/ Blanco	Rojo (2,5 mm <sup>2</sup> ) Rosso (2,5 mm <sup>2</sup> )	Blanco	-	Blanco
(IT)	Giallo	Blu	Bianco	Verde	Marrone	Rosso (1 mm <sup>2</sup> )	Nero	Nero/ Rosso	Marrone/ Bianco	Rosso (2,5 mm <sup>2</sup> )	Blanco	-	Blanco
(SE)	Gul	Blå	Vit	Grön	Brun	Röd (1 mm <sup>2</sup> ) Červená (1 mm <sup>2</sup> )	Svart	Svart/ Röd	Brun/ Vit	Röd (2,5 mm <sup>2</sup> ) Červená (2,5 mm <sup>2</sup> )	Vit	-	Vit
(CZ)	Žlutá	Modrá	Bílá	Zelená	Hnědá	Červená (1 mm <sup>2</sup> )	Černá	Černo/ Červená	Hnědo/ Bílá	Červená (2,5 mm <sup>2</sup> )	Bílá	-	Bílá
(DK)	Gul	Blå	Hvid	Grøn	Brun	Rød (1 mm <sup>2</sup> ) Punainen (1 mm <sup>2</sup> )	Sort	Sort/ Rød	Brun/ Hvid	Rød (2,5 mm <sup>2</sup> ) Punainen (2,5 mm <sup>2</sup> )	Hvid	-	Hvid
(FI)	Keltainen	Sininen	Valkoinen	Vihreä	Ruskea	Punainen (1 mm <sup>2</sup> ) Kokkivo (1 mm <sup>2</sup> )	Musta	Musta/ Punainen	Ruskea/ Valkoinen	Punainen (2,5 mm <sup>2</sup> ) Kokkivo (2,5 mm <sup>2</sup> )	Valkoinen	-	Valkoinen
(GR)	Κίτρινο	Μπλε	Λευκό	Πράσινο	Καφέ	Κόκκινο (1 mm <sup>2</sup> )	Μαύο	Μαύο/ Κόκκινο	Καφέ/ Λευκό	Κόκκινο (2,5 mm <sup>2</sup> )	Λευκό	-	Λευκό
(NO)	Gul	Blå	Hvit	Grønn	Brun	Rød (1 mm <sup>2</sup> )	Svart	Svart/ Rød	Brun/ Hvit	Rød (2,5 mm <sup>2</sup> )	Hvit	-	Hvit
(PL)	Żółty	Niebieski	Biały	Zielony	Brazowy	Czerwonony (1 mm <sup>2</sup> ) Красный (1 mm <sup>2</sup> )	Czarny	Czarny/ Czerwonony	Brazowy/ Biały	Czerwonony (2,5 mm <sup>2</sup> ) Красный (2,5 mm <sup>2</sup> )	Biały	-	Biały
(RU)	Желтый	Синий	Белый	Зеленый	Коричневый	Červená (1 mm <sup>2</sup> )	Čierny	Čierny/ Červená	Коричневый/ Белый	Красный (2,5 mm <sup>2</sup> ) Červená (2,5 mm <sup>2</sup> )	Белый	-	Белый
(SK)	Žltá	Modrá	Bielá	Zelená	Hnedá	Červená (1 mm <sup>2</sup> )	Čierna	Čierna/ Červená	Hnedá/ Biela	Červená (2,5 mm <sup>2</sup> )	Biela	-	Biela
(RO)	Galben	Albastru	Alb	Verde	Maro	Roșu (1 mm <sup>2</sup> )	Negru	Negru/ Roșu	Maro/ Alb	Roșu (2,5 mm <sup>2</sup> )	Alb	-	Alb

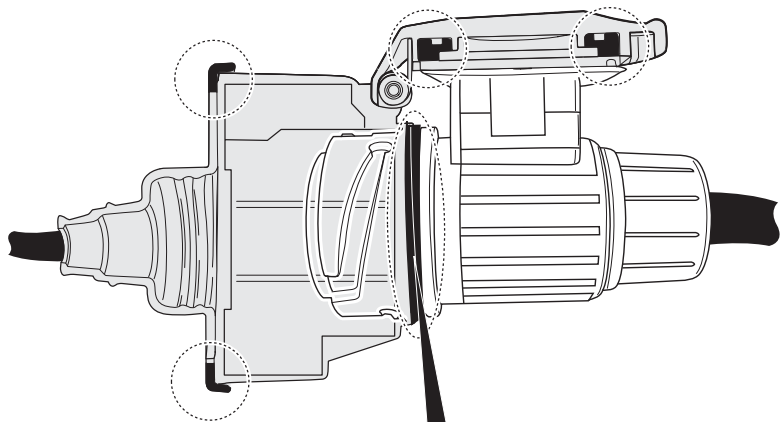
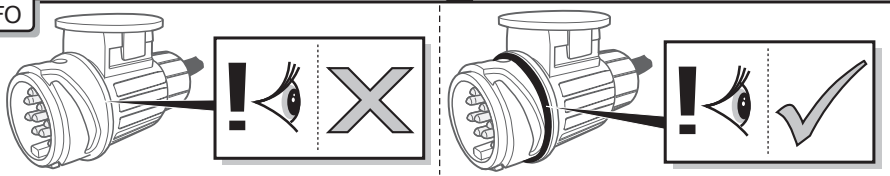
Customer information



Customer information



INFO



(PT) Ligação de tomada (HR) Утична (UKR) Гніздове підключення  
 (BG) Щепелно съединение (HU) Dugós csatlakozó (CE) Tengeli foglir. perustásai  
 (EST) Pistikupesa ühendus (LAT) Kontaktsvienojums (SVN) Povezave vtičnice

DIN-ISO 11446	1/L	2	4/R	5/58-R	6/54	7/58-L	8	9	10	11	12	13
Pmax	21W	2x21W	21W	52W	52W	52W	2x21W	180W	180W	180W	-	-
(PT)	Amarelo	Azul	Verde	Castanho	Vermelho (1 mm <sup>2</sup> )	Preto	Preto/ Vermelho	Castanho/ Branco	Vermelho (2.5 mm <sup>2</sup> )	Branco	Branco	Branco
(BG)	Жълт	Син	Зелен	Кафяв	Червен (1 mm <sup>2</sup> )	Черен	Черен/ Червен	Кафяв/ Бял	Червен (2.5 mm <sup>2</sup> )	Бял	Бял	Бял
(EST)	Kollane	Sinine	Roheline	Pruun	Punane (1 mm <sup>2</sup> )	Must	Must/ Punane	Pruun/ Valge	Punane (2.5 mm <sup>2</sup> )	Valge	Valge	Valge
(HR)	Žuta	Plava	Zelena	Smedja	Crvena (1 mm <sup>2</sup> )	Crna	Crna/ Crvena	Smedja/ Bijela	Crvena (2.5 mm <sup>2</sup> )	Bijela	Bijela	Bijela
(HU)	Sárga	Kék	Zöld	Barna	Piros (1 mm <sup>2</sup> )	Fekete	Fekete/ Piros	Barna/ Fehér	Piros (2.5 mm <sup>2</sup> )	Fehér	Fehér	Fehér
(LAT)	Dzeltenis	Zils	Zaļš	Brūns	Sarkans (1 mm <sup>2</sup> )	Melns	Melns/ Sarkans	Brūns/ Balts	Sarkans (2.5 mm <sup>2</sup> )	Balts	Balts	Balts
(LT)	Geltonos spalvos	Melynos spalvos	Žalios spalvos	Rudos spalvos	Raudonos spalvos (1 mm <sup>2</sup> )	Juodos spalvos	Juodos spalvos/ Raudonos spalvos	Rudos spalvos/ Balts spalvos	Raudonos spalvos (2.5 mm <sup>2</sup> )	Baltes spalvos	Baltes spalvos	Baltes spalvos
(SER)	Наранџаста	Плава	Зелена	Браон	Црвена (1 mm <sup>2</sup> )	Црна	Црна/ Црвена	Браон/ Бела	Црвена (2.5 mm <sup>2</sup> )	Бела	Бела	Бела
(SVN)	Oranžna	Modra	Zelena	Rjava	Rdeča (1 mm <sup>2</sup> )	Črna	Črna/ Rdeča	Rjava/ Bela	Rdeča (2.5 mm <sup>2</sup> )	Bela	Bela	Bela
(UKR)	Помаранчевий	Синий	Зелений	Коричневий	Червоний (1 mm <sup>2</sup> )	Чорний	Чорний/ Червоний	Коричневий/ Білий	Червоний (2.5 mm <sup>2</sup> )	Білий	Білий	Білий
(CE)	Appelisingult	Blått	Grønt	Brønt	Rødt (1 mm <sup>2</sup> )	Svart	Svart/ Rødt	Brønt/ Hvitt	Rødt (2.5 mm <sup>2</sup> )	Hvitt	Hvitt	Hvitt

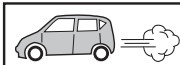
Customer information

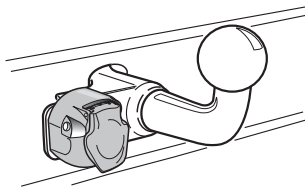
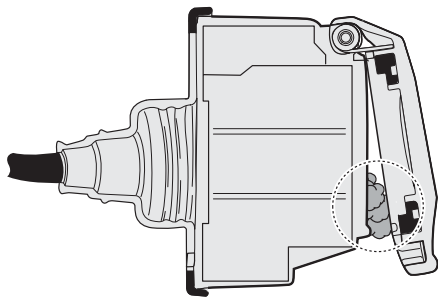
Customer information


- DE** Fahrerassistenzsysteme: Welche Systeme beim Ankuppeln eines Anhängers oder Fahrradträgers automatisch ausgeschaltet werden und welche eine manuelle Abschaltung erfordern, wird in den entsprechenden Abschnitten der Bedienungsanleitung des Fahrzeugs erläutert und kann je nach Fahrzeugmodell und -spezifikationen unterschiedlich sein.
- FR** Systèmes d'assistance à la conduite: quels systèmes sont automatiquement désactivés et lesquels nécessitent un arrêt manuel lors de la connexion une remorque ou un porte-vélos est expliqué dans les sections correspondantes du manuel du propriétaire du véhicule et peut différer selon le modèle et les spécifications du véhicule.
- NL** Bestuurderondersteunende systemen: welke systemen automatisch worden uitgeschakeld en welke zelf uitgeschakeld dienen te worden als een aanhanger of fietsendrager wordt aangesloten staat beschreven in de betreffende hoofdstukken van het voertuighandboek en kan per voertuigmodel en -specificaties variëren.
- GB** Driver assistance Systems: Which systems are automatically switched off and which require a manual switch off when connecting a trailer or bike carrier is explained in the related sections of the vehicle owners' manual and may differ per vehicle model and -specifications.
- ES** Sistemas de asistencia al conductor: los sistemas que se desactivan automáticamente y los que requieren una desconexión manual al conectar un remolque o un portabicicletas se explican en las secciones correspondientes del manual del propietario del vehículo y pueden variar en función del modelo y la especificación del vehículo.
- IT** Sistemi di assistenza alla guida: i sistemi che si disattivano automaticamente e quelli che devono essere disattivati manualmente quando si collega un rimorchio o un portabiciclette sono spiegati nelle sezioni pertinenti del manuale d'uso del veicolo e possono variare a seconda del modello e delle specifiche del veicolo.
- SE** Förarassistanssystem: Vilka system som avaktiveras automatiskt och vilka som kräver manuell avstängning när en släpvagn eller cykelhållare ansluts förklaras i de relevanta avsnitten i bilens instruktionsbok och kan skilja sig åt beroende på bilmodell och specifikation.
- CZ** Asistenční systémy řidiče: které systémy se automaticky deaktivují a které vyžadují manuální vypnutí při připojení přívěsu nebo nosiče kol, je vysvětleno v příslušných částech návodu k obsluze vozidla a může se lišit v závislosti na modelu a specifikaci vozidla.
- DK** Førerassistenssystemer: Hvilke systemer der automatisk deaktiveres, og hvilke der kræver manuel afbrydelse, når der tilsluttes en anhænger eller cykelholder, forklares i de relevante afsnit i køretøjets instruktionsbog og kan variere afhængigt af køretøjets model og specifikationer.
- FI** Kuljettajan apujärjestelmät: Järjestelmät, jotka kytkeytyvät automaattisesti pois päältä ja jotka on kytkettävä manuaalisesti pois päältä perävaunua tai pyörillä varustettua ajoneuvoa kytkettäessä, selitetään ajoneuvon omistajan käsikirjan asiaankuuluvissa kohdissa, ja ne voivat vaihdella ajoneuvon mallin ja eritelmien mukaan.
- GR** Συστήματα υποβοήθησης οδηγού: ποια συστήματα απενεργοποιούνται αυτόματα και ποια απαιτούν χειροκίνητη απενεργοποίηση όταν είναι προσαρτημένο ένα ρυμουλκούμενο ή ένας φορέας ποδηλάτου εξηγούνται στα σχετικά τμήματα του εγχειριδίου χρήσης και ενδέχεται να διαφέρουν ανάλογα με το μοντέλο και τις προδιαγραφές του οχήματος.
- NO** Førerassistansesystemer: Hvilke systemer som slås av automatisk og som krever en manuell utkobling ved tilkobling av tilhenger eller sykkelholder er forklart i de relaterte delene av kjøretøyets eierhåndbok og kan variere fra kjøretøymodell og spesifikasjoner.
- PL** Systemy wspomagania kierowcy: Które systemy są wyłączane automatycznie, a które wymagają ręcznego wyłączenia przy podłączeniu przyczepy lub uchwytu rowerowego, wyjaśnione jest w odpowiednich rozdziałach instrukcji obsługi pojazdu i może się różnić w zależności od modelu i specyfikacji pojazdu.


Customer information

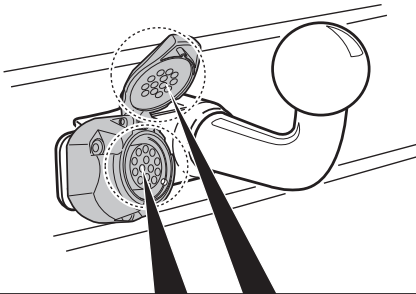
Info

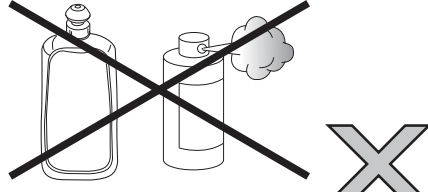


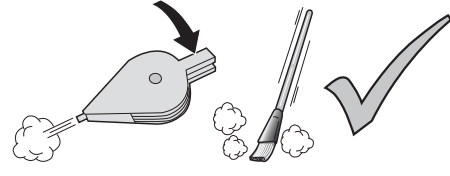













Technical information (CAN Bus)



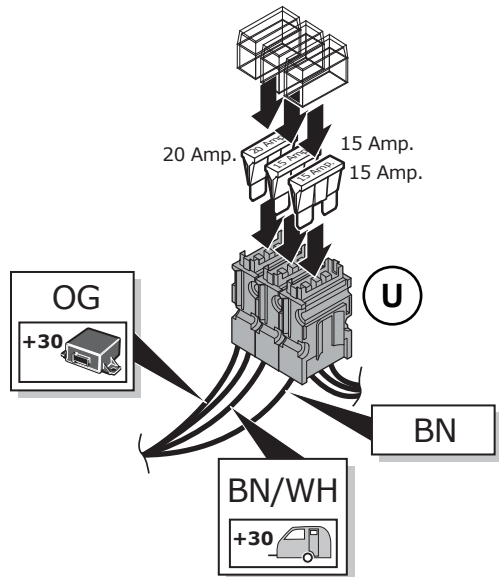
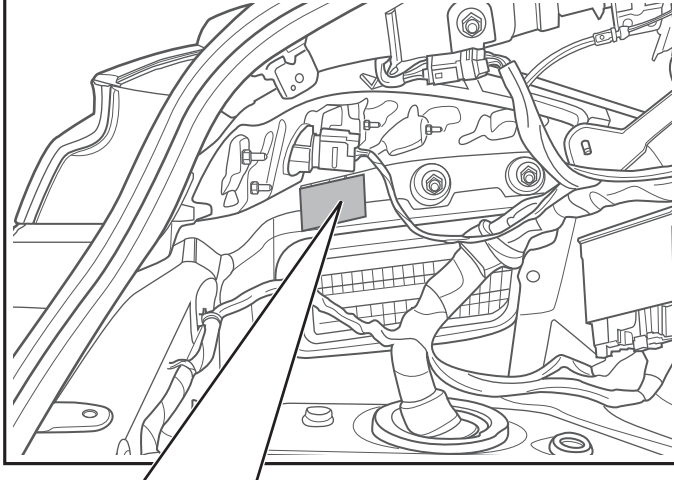
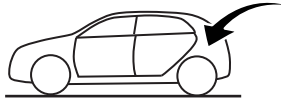
- RU** При подключении фаркопа по шине CAN распознавание прицепа автомобилем основано на обнаружении дополнительной нагрузки от освещения прицепа при первом (A) торможении или (B) включении индикатора после подключения прицепа.
- Только после распознавания прицепа задние противотуманные фары будут автоматически деактивированы со стороны автомобиля и активированы со стороны прицепа.
- При отсоединении прицепа необходимо обновить систему распознавания прицепа; опять же при первом торможении (A) или (B) включении индикатора после отсоединения. Только после обновления противотуманные фары на автомобиле будут снова активны.
- SK** V prípade pripojných vozidiel s technológiou zbernice CAN funguje "rozpoznávanie pripojných vozidiel" prostredníctvom zisťovania spotreby energie pripojného vozidla, keď sa: (A) brzdové svetlá alebo (B) smerovky používajú s pripojeným prípojným vozidlom.
- Len keď je funkcia "rozpoznávanie prívěsu" aktívna, zadné hmlové svetlá na vozidle dočasne nefunguje a aktivuje sa na prívěse.
- Keď je prívěs odpojený, "rozpoznanie prívěsu" sa opäť určuje podľa: (A) brzdové svetlá alebo (B) smerovky. Potom bude zadné hmlové svetlo na vozidle opäť aktívne.
- RO** În cazul cuplajelor de remorcă cu tehnologie CAN bus, "recunoaşterea remorcii" funcţionează prin detectarea consumului de energie al remorcii atunci când: (A) luminile de frână sau (B) indicatoarele sunt utilizate cu o remorcă cuplată.
- Numai atunci când "recunoaşterea remorcii" este activă, lampa de ceaţă spate a vehiculului va fi temporar inoperantă şi va deveni activă pe remorcă.
- Atunci când remorca este decuplabilă, "recunoaşterea remorcii" este din nou determinată de: (A) luminile de frână sau (B) indicatoarele. După aceasta, lampa de ceaţă din spate a vehiculului va fi din nou activă.
- PT** Para engates de reboque com tecnologia CAN bus, o "reconhecimento do reboque" funciona através da detecção do consumo de energia do reboque quando: (A) as luzes de travagem ou (B) os indicadores são utilizados com um reboque acoplado.
- Só quando o "reconhecimento do reboque" estiver activo é que a luz de nevoeiro da retaguarda no veículo ficará temporariamente inoperante e tornar-se-á activa no reboque.
- Quando o reboque é desacoplado, o "reconhecimento do reboque" é novamente determinado por: (A) as luzes de travagem ou (B) os indicadores. Depois disto, a luz de nevoeiro da retaguarda no veículo estará novamente activa.
- BG** При прикачици устройства за ремаркета с технология CAN bus "разпознаването на ремаркетото" работи чрез откриване на консумацията на енергия от ремаркетото, когато: (A) спирачните светлини или (B) мигачите се използват с прикачено ремарке.
- Само когато функцията "разпознаване на ремаркетото" е активна, задният фар за мъгла на автомобила временно не работи и се включва при ремаркетото.
- Когато ремаркетото е откачено, "разпознаването на ремаркетото" отново се определя от: (A) спирачните светлини или (B) мигачите. След това задният фар за мъгла на автомобила отново ще бъде активен.
- EST** CAN-bussi tehnoloogias haagise haakeseadiste puhul toimib "haagise tuvastamine" haagise energiatarbimise tuvastamise kaudu, kui: (A) pidurituled või (B) viikurid on ühendatud haagise puhul kasutusel.
- Anulult siis, kui "haagise äratundmine" on aktiivne, on sõiduki tagumise udutulelatern ajutiselt välja lülitatud ja muutub aktiivseks haagise puhul.
- Kui haagis on lahtiaagitud, määratakse "haagise äratundmine" uuesti kindlaks: (A) pidurituled või (B) viikurid. Pärast seda on sõiduki tagumise udutulelatern taas aktiivne.
- HR** Za kablove vučne kuke s tehnologijom CAN sabirnice, "prepoznavanje prikolicе" funkcioniра otkrivanjem potrošnje energije prikolicе kada: (A) kočna svjetla ili (B) pokazivači smjera koriste se s prikolicom.
- Samu s aktivnim "prepoznavanjem prikolicе" stražnje svjetla za maglu na vozilu privremeno neće raditi i aktivirat će se na prikolicі.
- Kad se prikolica odvoji, "prepoznavanje prikolicе" ponovno će se odrediti: (A) kočnim svjetlima ili (B) pokazivačima smjera. Nakon toga, stražnje svjetlo za maglu na vozilu ponovno će se aktivirati.
- HU** A CAN-busz technológiával rendelkező pótkocsi-csatlakozók esetében a "pótkocsi-felismerés" a pótkocsi áramfelvételének érzékelésével működik, amikor: (A) a féklámpákat vagy (B) a jelzőfényeket egy csatlakoztatott pótkocsival együtt használják.
- Csak akkor, ha az "utánfutó-felismerés" aktív, a jármű hátsó kódlámpája átmenetileg nem működik, és az utánfutónál válik aktívá.
- Amikor a pótkocsit lekapcsolják, a "pótkocsi felismerését" ismét a következők határozzák meg: (A) a féklámpák vagy (B) a villogók. Ezt követően a jármű hátsó kódlámpája ismét aktív lesz.
- LAT** Jūgstiepa kabeļu komplektam ar CAN koppu tehnoloģiju "piekabes atpazīšana" darbojas, nosakot piekabes patērēto elektroenerģiju, ja: (A) bremžu lukturi vai (B) virzienrādītāji tiek izmantoti ar piekabi.
- Tikai ar aktīvu "piekabes atpazīšanu" transportlīdzekļa aizmugurējais miglas lukturis īslaicīgi nedarbosies un kļūs aktīvs piekabē.
- Atkabīnot piekabi, "piekabes atpazīšanu" atkal nosaka: (A) bremžu lukturi vai (B) virzienrādītāji. Pēc tam transportlīdzekļa aizmugurējais miglas lukturis atkal aktivizēšies.
- LIT** Kai priekabos sujungiamos naudojant CAN magistralės technologiją, "priekabos atpažinimas" veikia nustatant priekabos sunaudojamą energiją, kai (A) jungiant priekabą naudojama stabdžių žibintai arba (B) posūkiu rodikliai.
- Tik jungus priekabos atpažinimo funkciją, laikinai neveiks galinis automobilio rūko žibintas, tačiau jis veiks priekaboje.
- Kai priekaba atjungiamą, "priekabos atpažinimas" vėl nustatomas pagal (A) stabdžių žibintus arba (B) stabdžių žibintus. Tuomet galinis automobilio rūko žibintas vėl tampa aktyvus.
- SER** Za kablove vučne kuke sa tehnologijom ČAN sabirnice, "prepoznavanje prikolicе" funkcioniра tako što detektuje potrošnju energije prikolicе kada: (A) kočna svjetla ili (B) pokazivači pravca se koriste sa prikolicom.
- Samu sa aktivnim "prepoznavanjem prikolicе" zadnja svjetla za maglu na vozilu privremeno neće raditi i aktivirat će se na prikolicі.
- Kada se prikolica otkачи, "prepoznavanje prikolicе" ће se ponovo odrediti pomoћu: (A) kočnih svetla ili (B) pokazivača pravca. Nakon toga, zadnje svetlo za maglu na vozilu ће se ponovo aktivirati.
- SVN** Pri priklopnikih s tehnologijo CAN bus deluje "prepoznavanje priklopnika" z zaznavanjem porabe energije priklopnika, ko se: (A) zavorne luči ali (B) smerniki uporabljajo pri priklopljenem priklopniku.
- Samu kadar je aktivna funkcija "prepoznavanje prikolicе", zadnja meglenka na vozilu začasno ne deluje, na prikolicі pa postane aktivna.
- Ko je priklopnik odklopljen, je "prepoznavanje priklopnika" ponovno določeno z: (A) zavorne luči ali (B) smerniki. Po tem bo zadnja meglenka na vozilu spet aktivna.
- UKR** Для кабелю фаркопа з технологією шини CAN функція "розпізнавання причепа" працює шляхом виявлення споживання електроенергії причепом, коли: (A) гальмівні вогні або (B) покажчики повороту використовуються з причепом.
- Тільки при активному «розпізнаванні причепа» задні протитуманні фари на транспортному засобі тимчасово не працюватимуть і активуватимуться на причепі.
- Коли причіп від'єднано, "розпізнавання причепа" знову визначається: (A) стоп - сигналами або (B) покажчиками повороту. Після цього задній протитуманний ліхтар на автомобілі знову активується.
- ICE** Þegar um er að ræða CAN strætisvagnar tengingu við dráttarbúnað, byggist eftirvagnargreining ökutækisins á því að greina viðbótarálag frá lýsingu eftirvagns þegar fyrsta skipti (A) er hemlað eða (B) kveikt á visir eftir tengingu keru.
- Aðeins eftir að eftirvagninn hefur víðurkennt að þokuljósinn aftan verða sjálfkrafa afvirk á hlið ökutækisins og virkjuð á kerruhliðinni.
- Þegar tengingarnin er aftengdur þarf að uppfæra eftirvagninn; aftur í fyrsta skipti (A) hemlun eða (B) að kveikja á visir eftir aftengingu. Aðeins eftir endurnýjunina verða þokuljósinn á ökutækisnum virk aftur.

Customer information

- RU** Системы помощи водителю: какие системы отключаются автоматически, а какие требуют ручной деактивации при присоединении прицепа или велобагажника, описаны в соответствующих разделах руководства пользователя и могут отличаться в зависимости от модели и технических характеристик автомобиля.
- SK** Asistenčné systémy vodiča: Ktoré systémy sa automaticky vypínajú a ktoré vyžadujú manuálne vypnutie pri pripojení prívěsu alebo nosiča bicyklov, je vysvetlené v príslušných častiach návodu na obsluhu vozidla a môže sa líšiť podľa modelu a špecifikácie vozidla.
- RO** Sisteme de asistență pentru șofer: Sistemele care sunt dezactivate automat și cele care necesită o dezactivare manuală atunci când se conectează o remorcă sau un suport pentru biciclete sunt explicate în secțiunile aferente din manualul de utilizare al vehiculului și pot fi diferite în funcție de modelul și specificațiile vehiculului.
- PT** Sistemas de assistência ao condutor: Que sistemas são automaticamente desligados e quais requerem um desligamento manual ao ligar um reboque ou um porta-bicicletas é explicado nas secções relacionadas do manual do proprietário do veículo e pode diferir por modelo e -especificações do veículo.
- BG** Системи за подпомагане на водача: Кои системи се изключват автоматично и кои изискват ръчно изключване при свързване на ремарке или багажник за велосипеди, е обяснено в съответните раздели на ръководството за експлоатация на автомобила и може да се различава според модела и спецификациите на автомобила.
- EST** Juhiabisüsteemid: Millised süsteemid lülituvad automaatselt välja ja millised vajavad manuaalset väljalülitamist haagise või jalgrattakanduri ühendamisel, on selgitatud sõiduki kasutusjuhendi vastavates osades ja need võivad erineda erinevaid sõiduki mudelite ja spetsifikatsioonide kaupa.
- HR** Sistemi za pomoć vozaču: Koji se sistemi automatski isključuju, a koji se moraju isključiti ručno kada je prikolica ili nosač bicikla povezan, objašnjeni su u odgovarajućim odjeljcima priručnika za vlasnike vozila i mogu se razlikovati ovisno o modelu vozila i specifikaciji vozila.
- HU** Vezetőtámogató rendszerek: A járműtulajdonosok kézikönyvének vonatkozó részei ismertetik, hogy mely rendszerek kapcsolnak ki automatikusan, és melyeket kell manuálisan kikapcsolni, ha pótkocsit vagy kerékpártartót csatlakoztatnak, és ezek a járművek típusonként és specifikációnként eltérőek lehetnek.
- LAT** Vadītāja palīg sistēmas: Sistēmas, kas tiek automātiski izslēgtas un kuras ir jāizslēdz manuāli, kad tiek pievienota piekabe vai velosipēda bagāžnieks, ir izskaidrotas attiecīgajās transportlīdzekļa īpašnieka rokasgrāmatas sadaļās, un tās var atšķirties atkarībā no transportlīdzekļa modeļa un specifikācijām.
- LIT** Pagalbos vairuotojui sistemos: Kurios sistemos išjungiamos automatiškai, o kurias reikia išjungti rankiniu būdu, kai prijungiamą priekabą arba dviračių laikiklį, paaiškinta atitinkamuose transporto priemonės savininko vadovo skyriuose, ir gali skirtis priklausomai nuo transporto priemonės modelio ir specifikacijos.
- SER** Системи за помоћ возачу: Који системи се аутоматски искључују, а који се морају искључити ручно када је приколица или носач бицикла повезан, објашњено је у релевантним одељцима упутства за употребу возила и може се разликовати у зависности од модела возила и спецификације возила.
- SVN** Sistemi za pomoć vozniku: Kateri sistemi se samodejno izklopijo in katere je treba ob prikločitvi prikolicе ali nosilca koles ročno izklopiti, je pojasnjeno v ustreznih poglavjih priručnika za uporabo vozila in se lahko razlikuje glede na model vozila in specifikacije.
- UKR** Системи допомоги водієві: які системи вимикаються автоматично, а які потрібно вимкнути вручну, коли під'єднано причіп або багажник для велосипеда, пояснюється у відповідних розділах посібника з експлуатації автомобіля та може відрізнятися залежно від моделі автомобіля та специфікації автомобіля.
- ICE** Ökumannaðstoðarkerfi: Hvaða kerfi er sjálfkrafa slökkt og hver þarf að slökka á handvirkt þegar tengivagn eða hjólagrind er tengt er útskýrt í viðeigandi köflum í eigendahandbók ökutækisins og geta verið mismunandi eftir gerð ökutækis og forskrift ökutækis.

Customer information

- |                                   |                                    |                                   |                                  |                                     |
|-----------------------------------|------------------------------------|-----------------------------------|----------------------------------|-------------------------------------|
| <b>D</b> Sicherungen austauschen  | <b>GB</b> Changing the fuse        | <b>S</b> Byte av säkringar        | <b>FIN</b> Vaihda varokkeet      | <b>PL</b> Vaihda varokkeet          |
| <b>F</b> Remplacer les fusibles   | <b>E</b> Cambio de fusible         | <b>CZ</b> Výměna pojistky         | <b>GR</b> Υποδοχή σύνδεσης       | <b>RUS</b> Поменяйте предохранители |
| <b>NL</b> Zekeringen vervangen    | <b>I</b> Sostituire i fusibili     | <b>DK</b> Udsiftning af sikringer | <b>N</b> Skifte sikringene       | <b>SK</b> Výměna poistiek           |
| <b>PT</b> Mudar o fusível         | <b>HR</b> Mjenjanje osigurača      | <b>LT</b> Saugiklio keitimas      | <b>UKR</b> Зміна плавкої вставки |                                     |
| <b>BG</b> Смяна на предпазителя   | <b>HU</b> A biztosíték cseréje     | <b>SER</b> Замена осигурача       | <b>ICE</b> Skipta um öruggi      |                                     |
| <b>EST</b> Kaitsekorgi vahetamine | <b>LAT</b> Drošinātāja nomainīšana | <b>SVN</b> Zamenjava varovalke    | <b>RO</b> Conexiune socket       |                                     |

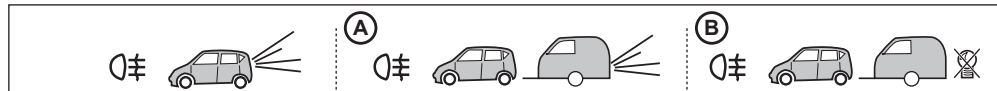


Technical information (CAN Bus)



- DE** Bei Anhängerkupplungen mit CAN-Bus-Technologie funktioniert die "Anhängerkennung" über die Erkennung des Stromverbrauchs des Anhängers, wenn: (A) die Bremslichter oder (B) die Blinker bei einem angekuppelten Anhänger verwendet werden.
- Nur wenn die "Anhängerkennung" aktiviert ist, wird die Nebelschlussleuchte des Fahrzeugs vorübergehend außer Betrieb gesetzt und am Anhänger aktiviert.
- Nach dem Abkuppeln des Anhängers muss die „Anhängerkennung“ aktualisiert werden, indem (A) gebremst wird oder (B) ein Blinker betätigt wird. Danach ist die Nebelschlussleuchte des Fahrzeugs wieder aktiv.
- FR** Pour les attelages de remorque avec technologie de bus CAN, la "reconnaissance de la remorque" fonctionne par la détection de la consommation d'énergie de la remorque lorsque: (A) les feux de freinage ou (B) les clignotants sont utilisés avec une remorque attelée.
- Ce n'est que lorsque la "reconnaissance de la remorque" est active que le feu de brouillard arrière du véhicule est temporairement inopérant et devient actif sur la remorque.
- Lorsque la remorque est désaccouplée, la "reconnaissance de la remorque" est à nouveau déterminée par: (A) les feux de freinage ou (B) les clignotants. Après cela, le feu de brouillard arrière du véhicule sera de nouveau actif.
- NL** Bij een trekaakkabelset met CAN bus techniek, werkt de trailer herkenning "via detectie van stroomverbruik door de trailer wanneer: (A) de remlichten of (B) de richtingaanwijzers voor de eerste keer worden gebruikt na het aankoppelen van een trailer.
- Alleen wanneer een aangekoppelde trailer is herkend zal de achtermistlamp op het voertuig tijdelijk buiten werking zijn en op de trailer actief worden.
- Als de trailer is afgekoppeld moet de trailer status opnieuw bepaald worden door het voor de eerste keer gebruiken van (A) de remlichten of (B) de richtingaanwijzers na het afkoppelen. Hierna zal de achtermistlamp op het voertuig weer actief worden.
- GB** For CAN bus based tow bar wiring, trailer recognition by the vehicle is based on a detection of an additional load from the trailer lighting when first time (A) braking or (B) activating an indicator after connecting the trailer.
- Only after the trailer recognition that the rear fog lights will be automatically de-activated on the vehicle side and activated at the trailer side.
- When the trailer is disconnected, the trailer detection requires to be refreshed again by a first time (A) braking or (B) activating an indicator after disconnecting. Only after the refresh the fog lights on the vehicle will be active again.
- ES** Para los acoplamientos de remolques con tecnología de bus CAN, el "reconocimiento de remolques" funciona mediante la detección del consumo de energía del remolque cuando: (A) las luces de freno o (B) los intermitentes se utilizan con un remolque acoplado.
- Sólo cuando el "reconocimiento de remolque" está activo, la luz antiniebla trasera del vehículo queda temporalmente inoperante y se activa en el remolque.
- Cuando el remolque se desacopla, el "reconocimiento del remolque" se determina de nuevo por: (A) las luces de freno o (B) los intermitentes. A continuación, la luz antiniebla trasera del vehículo volverá a estar activa.
- IT** Per gli accoppiamenti di rimorchi con tecnologia CAN bus, il "riconoscimento del rimorchio" funziona tramite il rilevamento del consumo di energia del rimorchio quando: (A) le luci dei freni o (B) gli indicatori sono utilizzati con un rimorchio accoppiato.
- Solo quando il "riconoscimento del rimorchio" è attivo, il fendinebbia posteriore del veicolo sarà temporaneamente inattivo e diventerà attivo sul rimorchio.
- Quando il rimorchio è sganciato, il "riconoscimento del rimorchio" è di nuovo determinato da: (A) le luci dei freni o (B) gli indicatori. Dopo questo, il retronebbia del veicolo sarà di nuovo attivo.
- SE** För släpvcopplingar med CAN-busteknik fungerar "släpvcagnigenkänning" genom att släpvcagns strömförbrukning registreras när (A) bromsljusen eller (B) blinkers används med en kopplad släpvcagn.
- Endast när "släpvcagnigenkänning" är aktiverad kommer dimbaklyktan på fordonet att vara tillfälligt ur funktion och bli aktiv på släpvcagnen.
- När släpvcagnen är frkopplad bestäms "släpvcagnigenkänningen" återigen av: (A) bromsljusen eller (B) blinkers. Därefter är fordonets dimbaklykta aktiv igen.
- CZ** U přípojných vozidel s technologií sběrnice CAN funguje "rozpoznávání přívěsu" prostřednictvím detekce spotřeby energie přívěsu, pokud jsou: (A) brzdová světa nebo (B) blinkry používány s připojeným přívěsem.
- Pouze pokud je aktivní funkce "rozpoznání přívěsu", zadní mlhové světlo na vozidle dočasně nefunguje a aktivuje se na přívěsu.
- Když je přívěs odpojen, je "rozpoznání přívěsu" opět určeno: (A) brzdová světa nebo (B) blinkry. Poté bude zadní mlhové světlo na vozidle opět aktivní.
- DK** For anhängertilkoblinger med CAN-bus-teknologi fungerer "anhængergenkendelse" via registrering af anhængerens strømförbrug, når: (A) bremselysene eller (B) blinklysene anvendes med en tilkoblet anhænger.
- Kun når "trailerengenkendelse" er aktiveret, vil tågebaglygten på køretøjet være midlertidigt ude af funktion og blive aktiveret på traileren.
- Når påhængsvognen er frakoblet, bestemmes "påhængsvognsgenkendelsen" igen af: (A) bremselysene eller (B) blinklysene. Herefter er tågebaglygten på køretøjet igen aktiv.
- FI** CAN-väylätekniikalla varustetuissa perävaununukytkennoissa "perävaunun tunnistus" toimii havaitsemalla perävaunun virrankulutuksen, kun: (A) jarruvaloja tai (B) vilkkuvaloja käytetään kytketyn perävaunun kanssa.
- Ainoastaan silloin, kun perävaunun tunnistus on aktiivinen, ajoneuvon takasumuvälaisin ei ole tilapäisesti toiminnassa, vaan se aktivoituu ajoneuvussa.
- Kun perävaunu irrotetaan, "perävaunun tunnistaminen" määrittäytyy jälleen seuraavasti: (A) jarruvalot tai (B) vilkut. Tämän jälkeen ajoneuvon takasumuvälaisin on jälleen aktiivinen.
- GR** Για την καλωδίωση με βάση το διαίλο CAN, η αναγνώριση του ρυμουλκούμενου από το όχημα βασίζεται στην ανίχνευση ενός πρόσθετου φορτίου από το φωτισμό του ρυμουλκούμενου κατά την πρώτη φορά (A) πέδησης ή (B) ενεργοποίησης μιας ένδειξης μετά τη σύνδεση του ρυμουλκούμενου.
- Μόνο μετά την αναγνώριση του ρυμουλκούμενου που τα πίσω φώτα ομίχλης θα ενεργοποιηθούν αυτόματα στην πλευρά του οχήματος και θα ενεργοποιηθούν στην πλευρά του ρυμουλκούμενου.
- Όταν αποσυνδέεται το ρυμουλκούμενο, η αναγνώριση του ρυμουλκούμενου απαιτεί ανανέωση - και πόλι με την πρώτη φορά (A) φρενάρισμα ή (B) ενεργοποίηση ενός φλας μετά την αποσύνδεση. Μόνο μετά την ανανέωση οι προβολείς ομίχλης στο όχημα θα είναι και πόλι ενεργοί.
- NO** For hengerkabelsett med CAN -bussteknologi fungerer "tilhengerjerkjenning" ved å oppdage hengerens strømförbruk når: (A) bremselysene eller (B) retningsviserne brukes med tilhenger tilkoblet.
- Bare med aktiv "tilhengerjerkjenning" vil tåkelyset bak på kjøretøyet midlertidig være ute av drift og bli aktivt på tilhengeren.
- Når tilhengeren er frakoblet, vil "tilhengerjerkjenning" igjen bestemmes av: (A) bremselysene eller (B) retningsviserne. Etter dette vil tåkelyset bak på bilen bli aktivt igjen.
- PL** W przypadku sprzędów przyczep z technologią magistrali CAN, "rozpoznawanie przyczepty" działa poprzez wykrywanie poboru mocy przez przyczepte, gdy: (A) światła hamowania lub (B) kierunkowskazy są używane ze sprzędzoną przyczeptą.
- Tylko wtedy, gdy funkcja "Rozpoznawanie przyczepty" jest aktywna, tylne światło przeciwmgielne w pojeździe przestaje chwilowo działać i włącza się na przyczepte.
- Gdy przyczepta jest odłączona, "uznanie przyczepty" jest ponownie określane przez: (A) światła hamowania lub (B) kierunkowskazy. Następnie tylne światła przeciwmgielne w pojeździe będą ponownie aktywne.

## Customer information



**(RU)** После обнаружения прицепа автомобилем задние противотуманные фары автомобиля автоматически отключаются. Вариант А, противотуманные фары на прицепе активируются. Вариант В, прицеп не имеет противотуманных фар и задние противотуманные фонари автомобиля остаются выключенными до тех пор, пока прицеп не будет отсоединен (правильно, что на панели приборов также не отображаются включенные задние противотуманные фонари). на приборной панели также не отображаются включенные задние противотуманные фонари).

**(SK)** Po detekcii prívěsu vozidlom sa zadné hmlové svetlá vozidla automaticky deaktivujú. Pri možnosti A sa aktivujú hmlové svetlá prívěsu. Možnosť B, prívěs nemá hmlové svetlá a zadné hmlové svetlá vozidla zostanú deaktivované, kým sa prívěs neodpojí (je správne, že prístrojový panel tiež neukazuje aktivované zadné hmlové svetlá).

**(RO)** După detectarea remorcii de către vehicul, luminile de ceață spate ale vehiculului sunt dezactivate automat. Opțiunea A, luminile de ceață de pe remorcă sunt activate. Opțiunea B, remorca nu are lumini de ceață, iar sistemul de luminile de ceață spate ale vehiculului rămân dezactivate până când remorca este deconectată (este corect ca panoul de instrumente nu afișează nici luminile de ceață spate activate).

**(PT)** Após a detecção do reboque pelo veículo, as luzes traseiras de nevoeiro do veículo são automaticamente desactivadas. Opção A, as luzes de nevoeiro no reboque são activadas. Opção B, o reboque não tem luzes de nevoeiro e as luzes de as luzes traseiras de nevoeiro do veículo permanecem desactivadas até que o reboque seja desligado (é correcto que o painel de instrumentos também não mostra luzes de nevoeiro traseiro activadas).

**(BG)** След засичане на ремаркетото от автомобила задните светлини за мъгла на автомобила се деактивират автоматично. Опция А, светлините за мъгла на ремаркетото се активират. Вариант В, ремаркетото няма светлини за мъгла и задните светлини за мъгла на превозното средство остават деактивирани, докато ремаркетото не бъде изключено (правило е арматурното табло също не показва активирани задни светлини за мъгла).

**(EST)** Kui sõiduk tuvastab haagise, lülitatakse sõiduki tagumised udutuled automaatselt välja. Valik A, haagise udutuled aktiveeritakse. Valik B, haagisel ei ole udutulesid ja sõiduki tagumised udutuled jäävad deaktiveeritaks, kuni haagis on lahti ühendatud (on õige, et armatuurlaual ei ole ka aktiveeritud tagumised udutuled).

**(HR)** Nakon što vozilo detektuje prikolicu, zadnja svjetla za maglu se automatski isključuju. Opcija A, svjetla za maglu na prikolicu su aktivirana. Opcija B, prikolica nema svjetla za maglu i zadnja svjetla za maglu ostaju isključena sve dok se prikolica ne odvoji (tačno je da se instrument tabla također ne pokazuje aktivirana zadnja svjetla za maglu).

**(HU)** Miután a jármű felismeri a pótkocsit, a jármű hátsó ködlámpái automatikusan kikapcsolnak. A opció esetén az utánfutó ködlámpái bekapcsolódnak. B opció, az utánfutó nem rendelkezik ködlámpákkal és a jármű hátsó ködlámpái mindaddig kikapcsolva maradnak, amíg a pótkocsit le nem kapcsolják (helyes, hogy a pótkocsi lekapcsolásakor a műszerfalon sem jelzi a bekapcsolt hátsó ködlámpákat).

**(LAT)** Pēc tam, kad transportlīdzeklis konstatē piekabi, transportlīdzekļa aizmugurējie miglas lukturi tiek automātiski deaktivizēti. A variants, tiek aktivizēti piekabes miglas lukturi. B variants, piekabei nav miglas lukturu, un transportlīdzekļa aizmugurējie miglas lukturi ir izslēgti, līdz piekabe ir atvienota (ir pareizi, ka piekabes aizmugurējie miglas lukturi ir izslēgti, ja piekabe ir atvienota). arī instrumentu panelī nav redzami aktivizēti aizmugurējie miglas lukturi).

**(LIT)** Transporto priemonė aptikus priekaba, galiniai automobilio rŭko ųibintai automatiškai išjųjunga. Pasirinkus A variantą, ųjungiami priekabos rŭko ųibintai. B variantas, priekaba neturi rŭko ųibintu ir transporto priemonės galiniai rŭko ųibintai lieka išjungti, kol priekaba atjungiamo (teisingai, kad prietaisų skydelyje taip pat nerodomi ųjungti galiniai rŭko ųibintai).

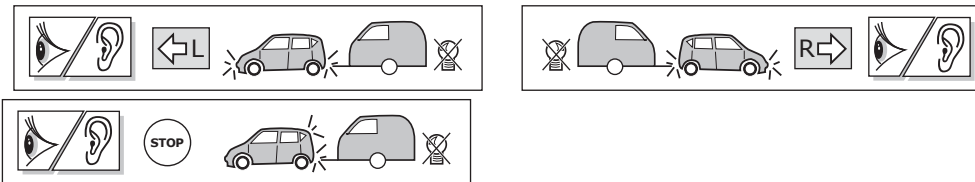
**(SER)** Nakon što vozilo detektuje prikolicu, zadnja svjetla za maglu se automatski isključuju. Opcija A, svjetla za maglu na prikolicu su aktivirana. Opcija B, prikolica nema svjetla za maglu i zadnja svjetla za maglu ostaju isključena sve dok se prikolica ne odvoji (tačno je da se instrument tabla također ne pokazuje aktivirana zadnja svjetla za maglu).

**(SVN)** Ko vozilo zazna prikolico, se zadnje meglenske vozila samodejno izklopijo. Pri možnosti A se aktivirajo meglenske na prikolicu. Možnost B, prikolica nima luči za meglo in zadnje meglenske vozila ostanejo deaktivirane, dokler prikolica ni odklopljena (pravilno je, da so zadnje meglenske vozila deaktivirane). tudi instrumentna plošča ne prikazuje aktiviranih zadnjih luči za meglo).

**(UKR)** Після виявлення причепа автомобілем задні протитуманні фари автоматично вимикаються. Варіант А, протитуманні фари на причепі активуються. Варіант В, причеп не має протитуманних фар, а задні протитуманні фари залишаються вимкненими, доки причіп не буде від'єднано (правильно, що на приладовій панелі також не відображаються активовані задні протитуманні фари).

**(ICE)** Eftir að ökutækid hefur greint eftirvagninn eru þokuljósín að aftan ökutækisins sjálfkrafa óvirk. Valkostur A, þokuljósín á eftirvagninum eru virkjuð. Valkostur B, eftirvagninn er án þokuljósa og þokuljós að aftan ökutækisins eru óvirk þar til eftirvagninn er aftengdur (rétt er að mælaborðið sýnir heldur ekki virk þokuljós að aftan).

## Customer information



**(DE)** Die Lampen des Anhängers werden überwacht; im Falle eines Defekts ertönt ein Summton und/oder es erscheint eine Warnung auf der Instrumententafel. Folgende Lampen werden überwacht:  
 • Blinker links & rechts  
 • Bremslicht

**(FR)** Les feux de la remorque sont surveillés; en cas de défaut, un signal sonore retentit et/ou un avertissement s'affiche sur le tableau de bord. Les feux suivants sont surveillés:  
 • Indicateur gauche et droit  
 • Feu de freinage

**(NL)** De lampen op de aanhanger worden bewaakt; in geval van een defect is een zoemer te horen en/of krijgt u een waarschuwing op het instrumentenpaneel. De volgende lampen worden bewaakt:  
 • Knipperlicht links & rechts  
 • Remlicht

**(GB)** Trailer lights are being monitored; in case of defect a buzzer will sound and/or a warning is displayed on the dashboard. Following lights are being monitored:  
 • Indicator left & right  
 • Brake light

**(ES)** Las luces del remolque están siendo monitoreadas; en caso de defecto sonará un timbre y/o se mostrará una advertencia en el tablero. Las siguientes luces están siendo monitoreadas:  
 • Indicador izquierdo y derecho  
 • Luz de freno

**(IT)** Le luci del rimorchio sono monitorate; in caso di difetto un cicalino suonerà e/o un avviso sarà visualizzato sul cruscotto. Le seguenti luci sono monitorate:  
 • Indicatori di direzione sinistro e destro  
 • Luce del freno

**(SE)** Släpvnagsbelysningen övervakas; om den är defekt ljuder en summer och/eller en varning visas på instrumentbrädan. Följande lampor övervakas:  
 • Blinkers till vänster och höger  
 • Bromsljus

**(CZ)** Světla přívěsu jsou monitorována; v případě závady se ozve zvukový signál a/nebo se na přístrojové desce zobrazí varování. Kontrolují se následující světla:  
 • levý a pravý blinkr  
 • Brzdové světlo

**(DK)** Trailerlyset overvåges; i tilfælde af defekt lyder en summer, og/eller der vises en advarsel på instrumentbrættet. Følgende lygter overvåges:  
 • Blinklys venstre og højre  
 • bremselys

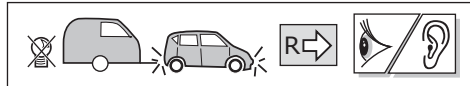
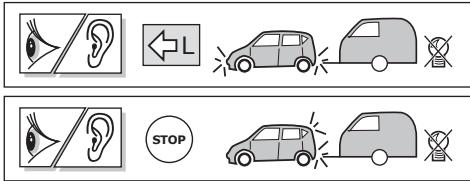
**(FI)** Perävaunun valoja valvotaan; vian ilmetessä äänimerkki kuuluu ja/tai kojelaudassa näkyy varoitus. Seuraavia valoja valvotaan:  
 • Vasen ja oikea vilkku  
 • Jarruvalo

**(GR)** Τα φώτα του ρυμουλκούμενου παρακολουθούνται -σε περίπτωση ελαττώματος θα ηχησει ένας βομβητής και/ή θα εμφανιστεί μια προειδοποίηση στο ταμπλό. Παρακολουθούνται τα ακόλουθα φώτα:  
 • Φλας αριστερά και δεξιά  
 • Φως φρένων

**(NO)** Tilhengerlys overvåkes; i tilfelle defekt vil en summer høres og/eller en advarsel vises på dashbordet. Følgende lys overvåkes:  
 • Indikator venstre og høyre  
 • Bremselys

**(PL)** Kontrolowane są światła przyczepy; w przypadku usterki włącza się brzęczyk i/lub na tablicy rozdzielczej pojawia się ostrzeżenie. Monitorowane są następujące światła:  
 • Kierunkowskaz lewy i prawy  
 • Światło hamowania

Customer information



**RU** Контролируются огни прицепа; в случае неисправности раздается звуковой сигнал и/или на приборной панели отображается предупреждение. Контролируются следующие световые приборы:

- Индикатор левый и правый
- Тормозной фонарь

**SK** Svetlá prívěsu sú monitorované; v prípade poruchy sa ozve zvukový signál a/alebo sa na prístrojovej doske zobrazí varovanie. Monitorujú sa tieto svetlá:

- ľavý a pravý smerový svetlomiet
- Brzdové svetlo

**RO** Luminile remorcii sunt monitorizate; în caz de defecțiune, se va auzi un semnal sonor și/sau se va afișa un avertisment pe tabloul de bord. Sunt monitorizate următoarele lumini:

- Indicator stânga și dreapta
- Lumina de frână

**PT** As luzes do reboque estão a ser monitorizadas; em caso de defeito, uma campainha toca e/ou um aviso é afixado no painel de instrumentos. As luzes seguintes estão a ser monitorizadas:

- Indicador esquerdo e direito
- Luz de travagem

**BG** Светлините на ремаркетото се наблюдават; в случай на повреда се задейства звуков сигнал и/или на арматурното табло се показва предупреждение. Следните светлини се наблюдават:

- Ляв и десен мигач
- Спирачна светлина

**EST** Haagise tuled jälgitakse; defekti korral kõlab helisignaali ja/või armatuurlaual kuvatakse hoiatus. Jälgitakse järgmisi tuled:

- vasakpoolne ja parempoolne viikur
- Pidurituli

**HR** Svjetla prikolicе se prate; u slučaju kvara oglašiće se zvučnica i/ili upozorenje se prikazuje na instrument tabli. Nadgledaju se sljedeća svjetla:

- Indikator lijevo i desno
- Stop svjetlo

**HU** A pótkocsi lámpáit ellenőrzik; meghibásodás esetén a műszerfalon megszólal egy hangjelzés és/vagy megjelenik egy figyelmeztetés. A következő lámpákat figyelni:

- Bal és jobb oldali irányjelző
- Féklámpa

**LAT** Piekabes luktori tiek uzraudzīti; defekta gadījumā atskan skaņas signāls un/vai uz instrumentu paneļa tiek parādīts brīdinājums. Tiek uzraudzītas šādas gaismas:

- kreisais un labais indikators
- Bremžu signāluguns

**LIT** Stebimi priekabos žibintai; atsiradus gedimai, pasigirsta garsinis signalas ir (arba) prietaisų skydelyje rodomas įspėjimas. Stebimi šie žibintai:

- Kairysis ir dešinysis indikatorius
- Stabdžių lemputė

**SER** Светла приколице се прате; у случају квара огласиће се звујалица и/или ће се приказати упозорење на инструмент табљи. Надгледају се следећа светла:

- Индикатор лево и десно
- Стоп светло

**SVN** Spremljajo se luči prikolicе; v primeru okvare se oglašijo zvočni signal in/ali se na armaturni plošči prikaže opozorilo. Spremljajo se naslednje luči:

- levi in desni smernik
- zavorna luč

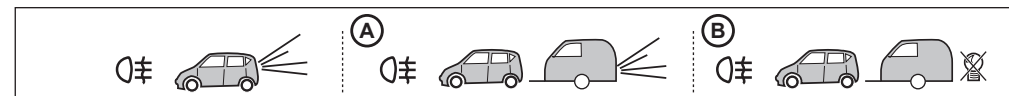
**UKR** Контроль за ліхтарями причепа; у разі несправності пролунає звуковий сигнал та/або на приладовій панелі з'явиться попередження. Контролюються такі лампи:

- Індикатор ліворуч і праворуч
- стоп-сигнал

**ICE** Fylgst er með kerruljósum; ef um galla er að ræða heyrir hljóðmerki og/eða viðvörn birtist á mælaborðinu. Verið er að fylgjast með eftirfarandi ljósum:

- Vísir til vinstri og hægrir
- Bremsuljós

Customer information



**DE** Nachdem der Anhänger durch das Fahrzeug erkannt wurde, werden die Nebelschlussleuchten des Fahrzeugs automatisch deaktiviert. Option A, die Nebelschlussleuchten des Anhängers werden aktiviert. Option B, der Anhänger hat keine Nebelschlussleuchten und die Nebelschlussleuchten des Fahrzeugs bleiben deaktiviert, bis der Anhänger abgekoppelt wird (es ist korrekt, dass auf der Armaturentafel auch keine aktivierten Nebelschlussleuchten angezeigt werden).

**FR** Après la détection de la remorque par le véhicule, les feux de brouillard arrière du véhicule sont automatiquement désactivés. Option A, les feux de brouillard arrière du véhicule restent désactivés jusqu'à ce que la remorque soit déconnectée (il est exact que le tableau de bord n'indique pas non plus que les feux de brouillard arrière sont activés).

**NL** Na herkenning van de aanhanger door het voertuig, worden de mistachterlichten van het voertuig automatisch gedeactiveerd. Optie A: de mistlampen van de aanhanger worden geactiveerd. Optie B: de aanhanger heeft geen mistlampen en de mistachterlichten van het voertuig blijven gedeactiveerd tot de aanhanger wordt afgekoppeld (het is correct dat op het instrumentenpaneel ook geen geactiveerde mistachterlichten worden getoond).

**GB** After trailer detection by the vehicle, the vehicle rear fog lights are automatically deactivated. Option A, the trailer fog lights are activated. Option B, the trailer has no fog lights and the vehicle rear fog lights remain deactivated until the trailer is disconnected (it is correct that the instrument panel also does not show activated rear fog lights).

**ES** Tras la detección del remolque por parte del vehículo, las luces antiniebla traseras del vehículo se desactivan automáticamente. Opción A, las luces antiniebla del remolque se activan. Opción B, el remolque no tiene luces antiniebla y las luces antiniebla traseras del vehículo permanecen desactivadas hasta que se desconecta el remolque (es correcto que el panel de instrumentos tampoco muestra las luces antiniebla traseras activadas).

**IT** Dopo il rilevamento del rimorchio da parte del veicolo, i fendinebbia posteriori del veicolo si disattivano automaticamente. Opzione A, i fendinebbia del rimorchio sono attivati. Opzione B, il rimorchio non ha fendinebbia e i fendinebbia posteriori del veicolo rimangono disattivati fino a quando il rimorchio viene scollegato (è corretto che il cruscotto non mostra nemmeno i fendinebbia posteriori attivati).

**SE** När fordonet upptäcker släpfordonet avaktiveras fordonets dimbakljus automatiskt. Vid alternativ A aktiveras dimljusen på släpvnagen. Alternativ B, släpvnagen har inga dimljus och fordonets bakre dimljus förblir avaktiverade tills släpvnagen kopplas bort (det är korrekt att instrumentpanelen inte heller visar aktiverade dimbakljus).

**CZ** Po detekci přívěsu vozidlem se zadní mlhová světla vozidla automaticky vypnou. Při volbě A se aktivují mlhová světla přívěsu. Varianta B, přívěs nemá mlhová světla a zadní mlhová světla vozidla zůstanou deaktivována, dokud není přívěs odpojen (je správné, že zadní mlhová světla vozidla zůstanou deaktivována, přístrojová deska rovněž neukazuje aktivovanou zadní mlhová světla).

**DK** Når køretøjet har registreret en anhænger, deaktiveres tågebaglygterne automatisk. Ved valgmulighed A aktiveres tågebaglygterne på anhænger. Ved valgmulighed B, anhænger har ingen tågebaglygter, og køretøjets tågebaglygter forbliver deaktiveret, indtil anhænger er frakoblet (det er korrekt, at instrumentpanelet heller ikke viser aktiverede tågebaglygter).

**FI** Kun ajoneuvo havaitsee perävaunun, ajoneuvon takasummuvalot kytkeytyvät automaattisesti pois päältä. Vaihtoehto A, perävaunun summuvalot aktivoituvat. Vaihtoehto B, perävaunussa ei ole summuvaloja ja ajoneuvon takasummuvalot pysyvät poissa käytöstä, kunnes perävaunu irrotetaan (on oikein, että mittaristossa ei myöskään näy aktivoituvia takasummuvaloja).

**GR** Μετά την ανίχνευση του ρυμουλκούμενου από το όχημα, τα πίσω φώτα ομίχλης του οχήματος απενεργοποιούνται αυτόματα. Επιλογή Α, ενεργοποιούνται τα φώτα ομίχλης στο ρυμουλκούμενο. Επιλογή Β, το ρυμουλκούμενο δεν διαθέτει φώτα ομίχλης και το πίσω φώτα ομίχλης του οχήματος παραμένουν απενεργοποιημένα έως ότου αποσυνδεθεί το ρυμουλκούμενο (είναι σωστό ότι το πίνακας οργάνων δεν εμφανίζει επίσης ενεργοποιημένα τα πίσω φώτα ομίχλης).

**NO** Etter at kjøretøyet har oppdaget tilhenger, deaktiveres de bakre tåkelysene automatisk. Alternativ A, tåkelysene på tilhengeren er aktivert. Alternativ B, tilhengeren har ingen tåkelys og kjøretøyet tåkebaklys forblir deaktivert til tilhengeren kobles fra (det er riktig at instrumentpanelet heller ikke viser aktivert tåkebaklys).

**PL** Po wykryciu przyczepy przez pojazd, tylne światła przeciwmgielne pojazdu są automatycznie dezaktywowane. Opcja A, światła przeciwmgielne na przyczepie są włączone. Opcja B, przyczepa nie posiada światła przeciwmgielnych i tylne światła przeciwmgielne pojazdu pozostają wyłączone do momentu odłączenia przyczepy (prawidłowe jest, że na tablicy rozdzielczej na desce rozdzielczej również nie widać włączonych tylnych światła przeciwmgielnych).