

# MOUNTAIN TOP® EVOe

Fehlerhandbuch

# INHALT

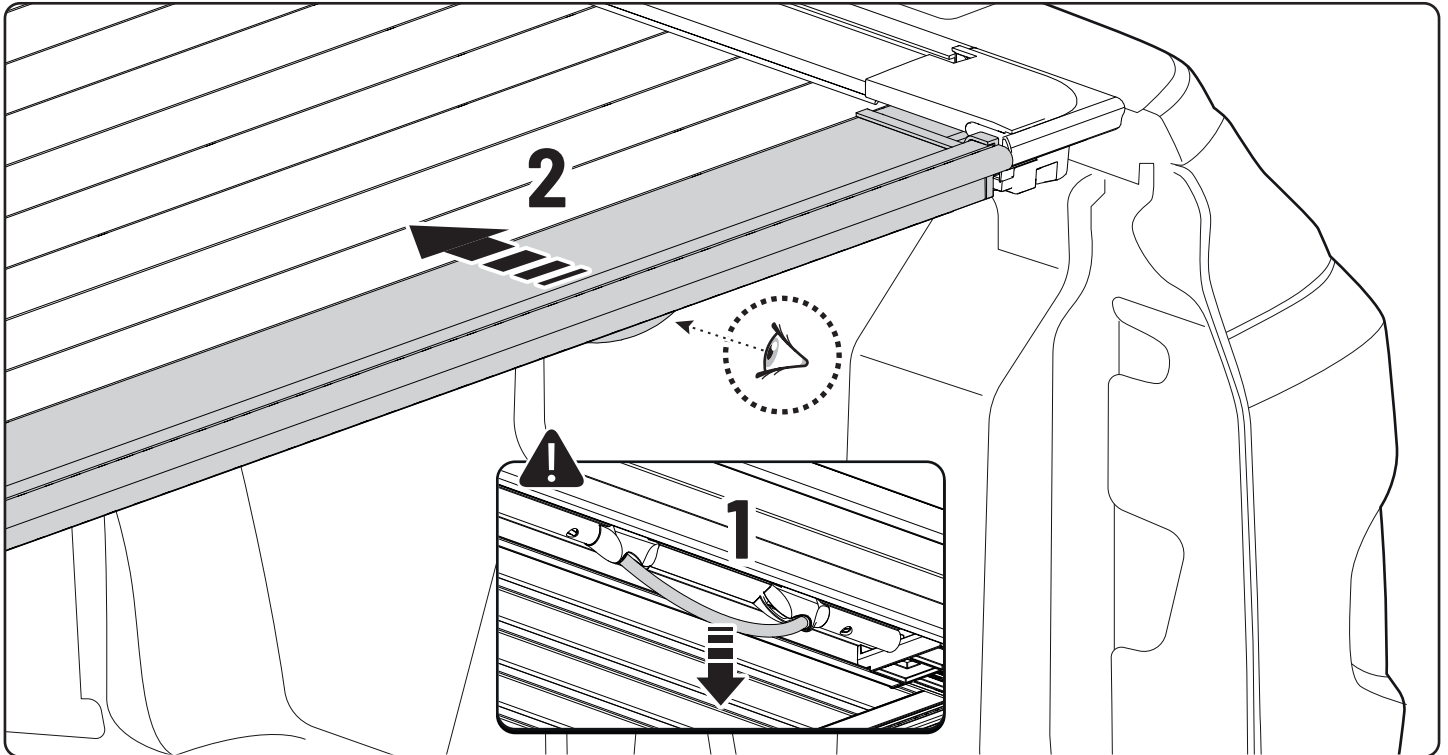
## **1 Beim Öffnen und Schließen läuft das EVOe nicht gleichmäßig**

<b>1.A</b>	Allgemeine Überprüfung der Abdeckung	_____	S. 03
<b>1.B</b>	Überprüfung der Rollo-Maße	_____	S. 04
<b>1.C</b>	Entfernen der Gummidichtung	_____	S. 05
<b>1.D</b>	Schmierung der Rolle	_____	S. 06/07
<b>1.E</b>	Wartung der Gleitschienen überprüfen	_____	S. 08

## **2 ÜBERPRÜFUNG DER ECU-HALTERUNG**

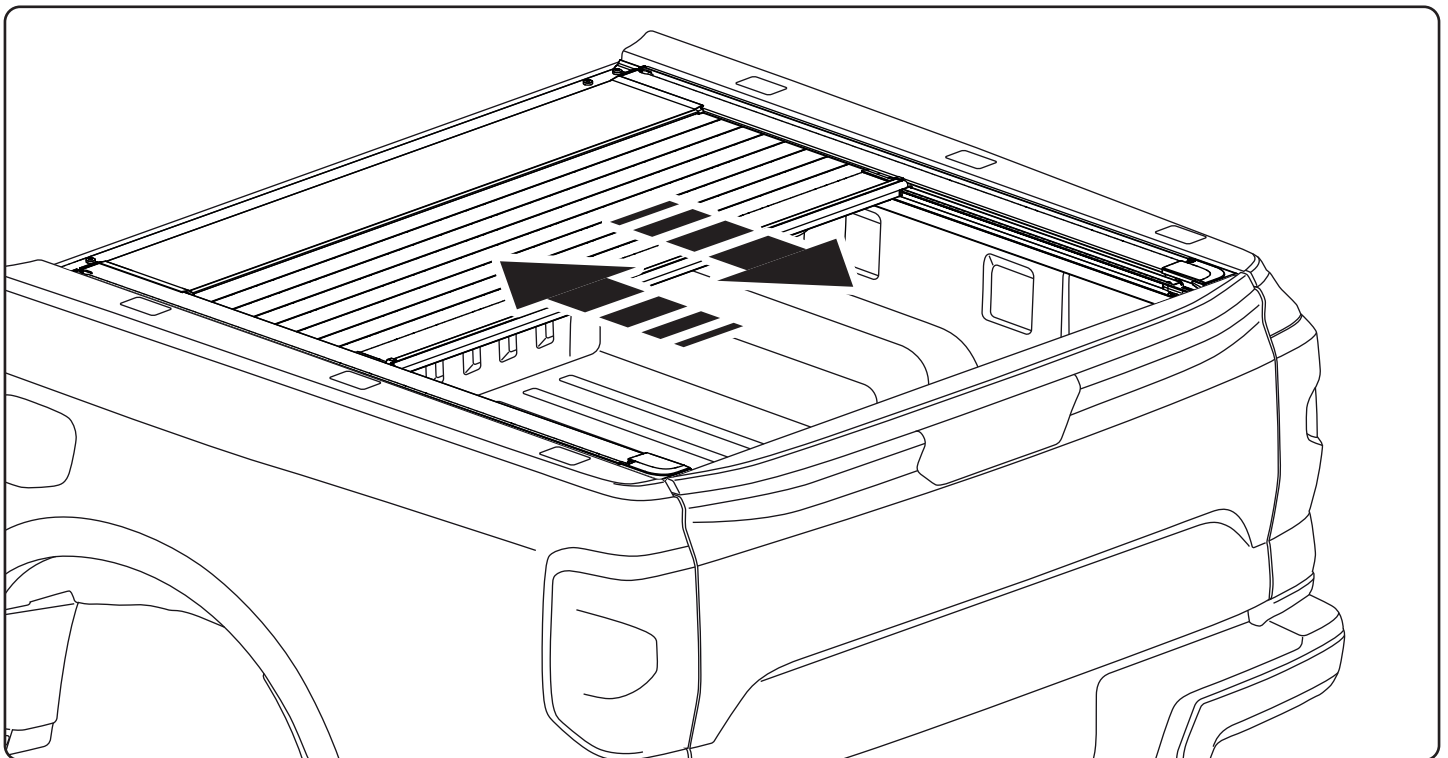
<b>2.A</b>	Überprüfen Sie die ECU-Halterung	_____	S. 09
------------	----------------------------------	-------	-------

## 1.A ALLGEMEINE ÜBERPRÜFUNG DER ABDECKUNG



### 1.A1 - Abdeckung öffnen

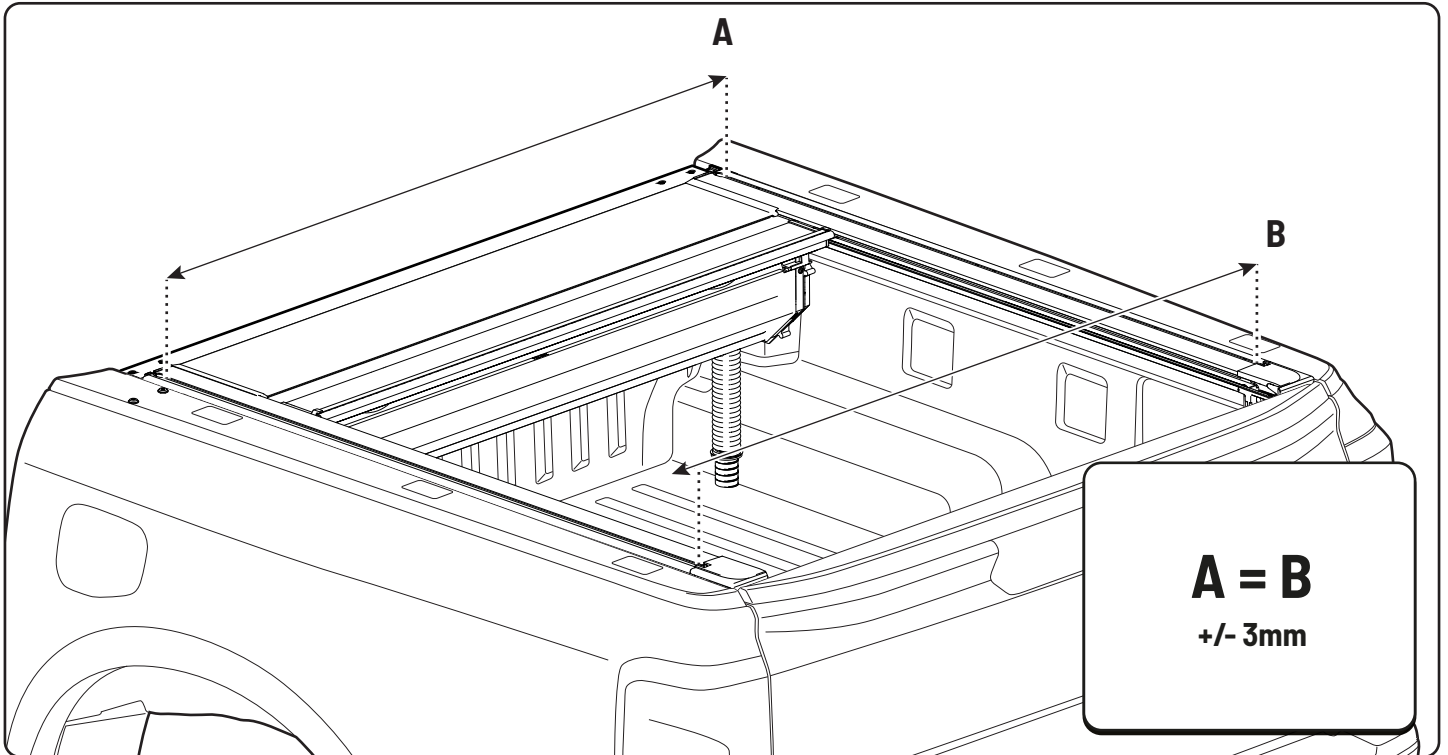
Ziehen Sie den Griff, um die Verriegelungen (grüne Verbinder) zu lösen, und ziehen Sie das Rollo nach vorne, während der Griff noch unten ist.



### 1.A2 - Vor und zurück bewegen

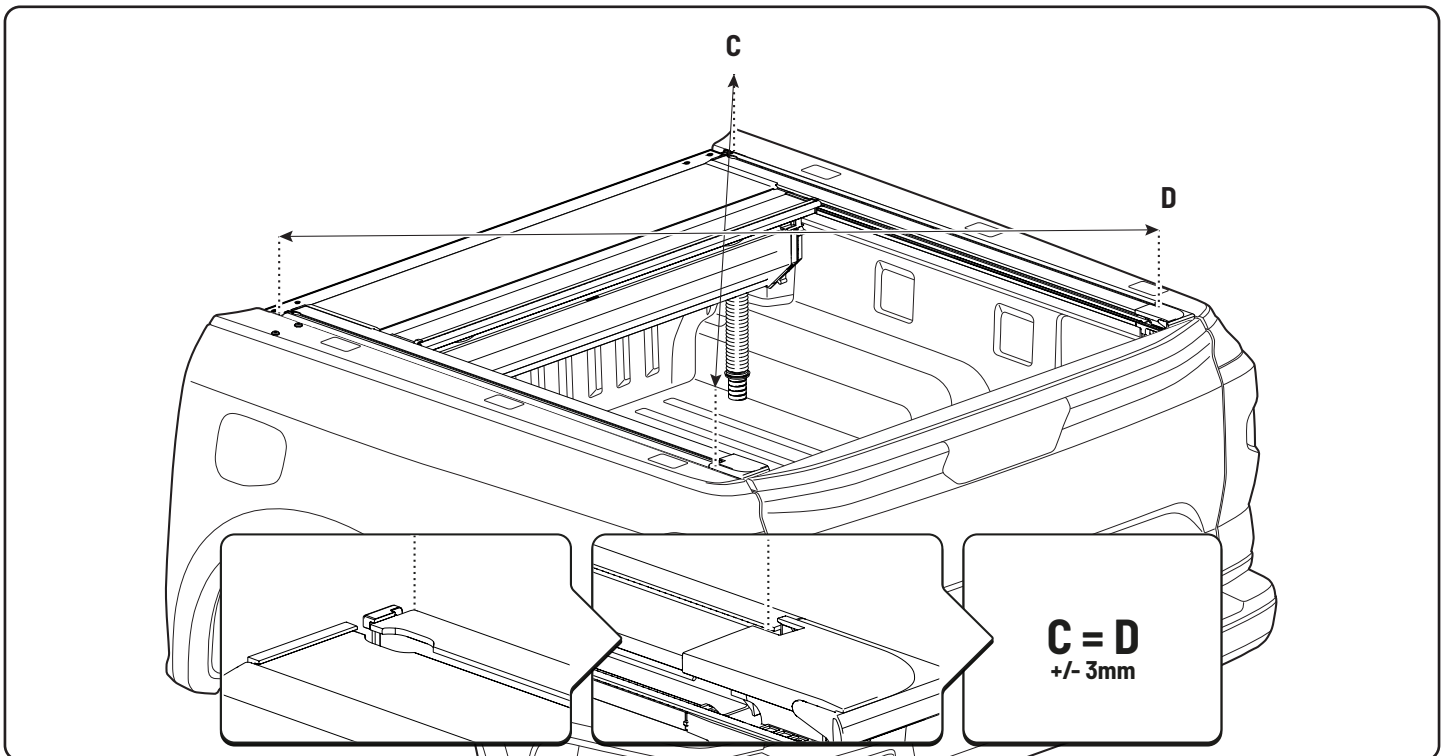
Überprüfen Sie, ob das Rollo reibungslos geöffnet und geschlossen werden kann. Wiederholen Sie dies mehrmals, um sicherzustellen, dass es keine Probleme gibt. Wenn es Reibungsprobleme gibt, fahren Sie mit der nächsten Seite fort. (1.B)

## 1.B ÜBERPRÜFUNG DER ROLLO-MAßE



### 1.B1 - Quermaße

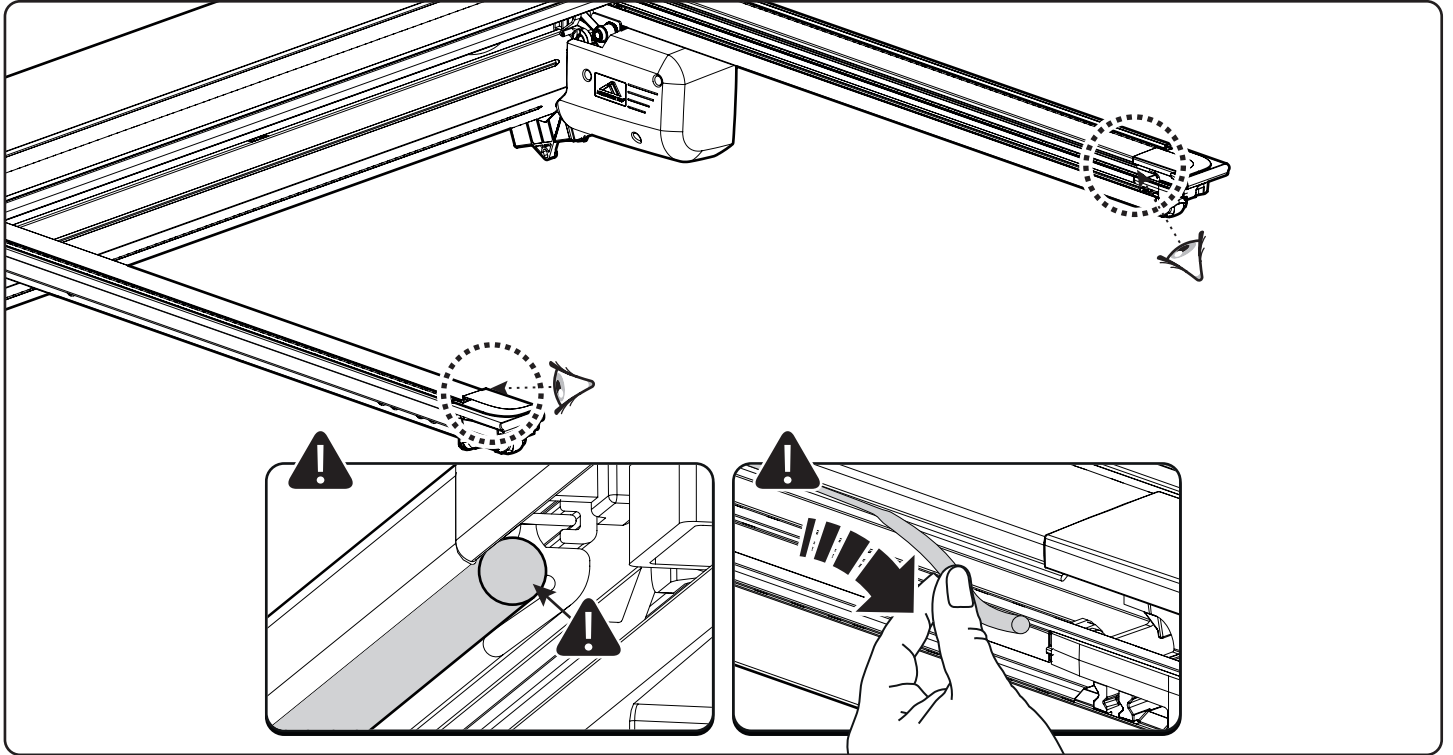
Stellen Sie sicher, dass die Quermaße identisch sind.



### 1.B2 - Kreuzmessungen

Gleiches diagonal machen.

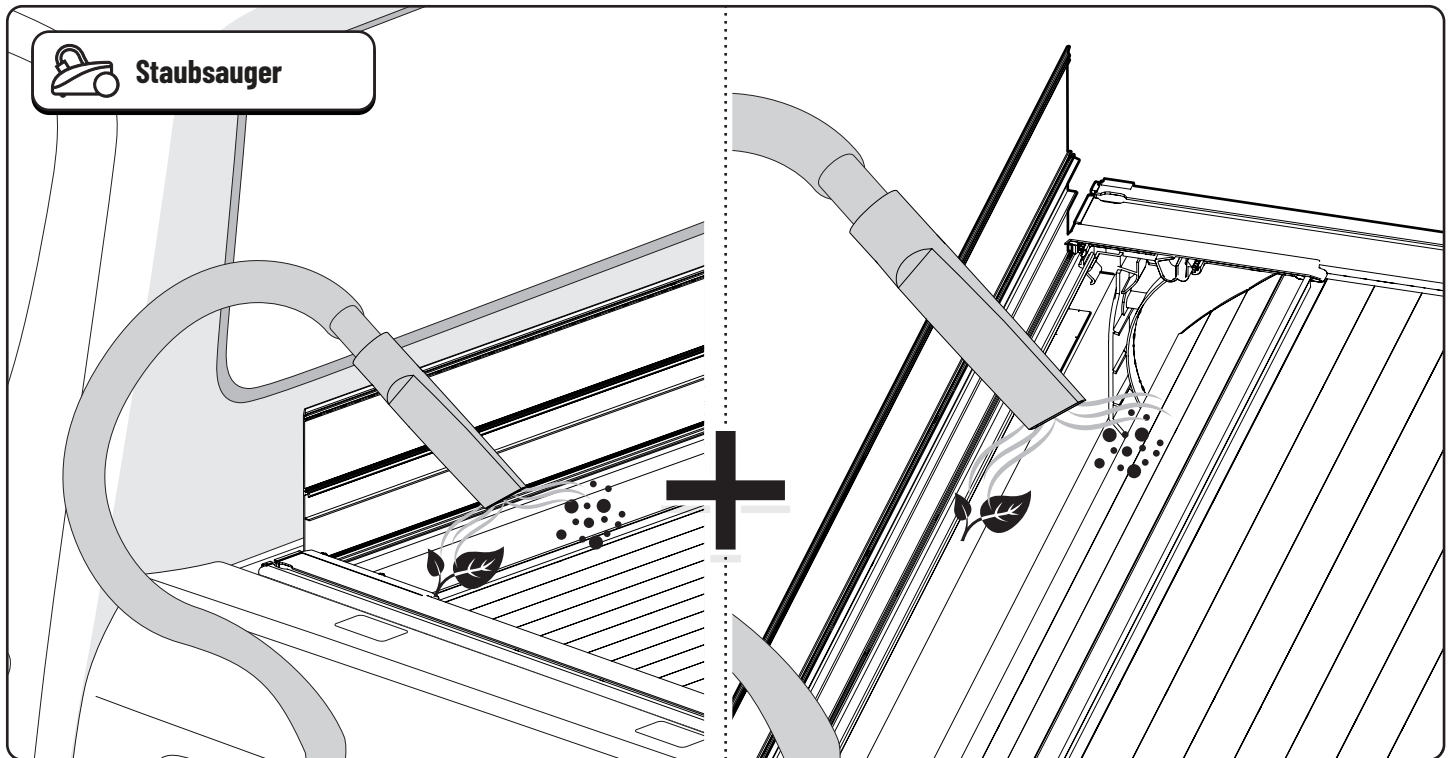
## 1.C ENTFERNEN DER GUMMIDICHTUNG



### 1.C1 - Entfernen der Gummidichtung

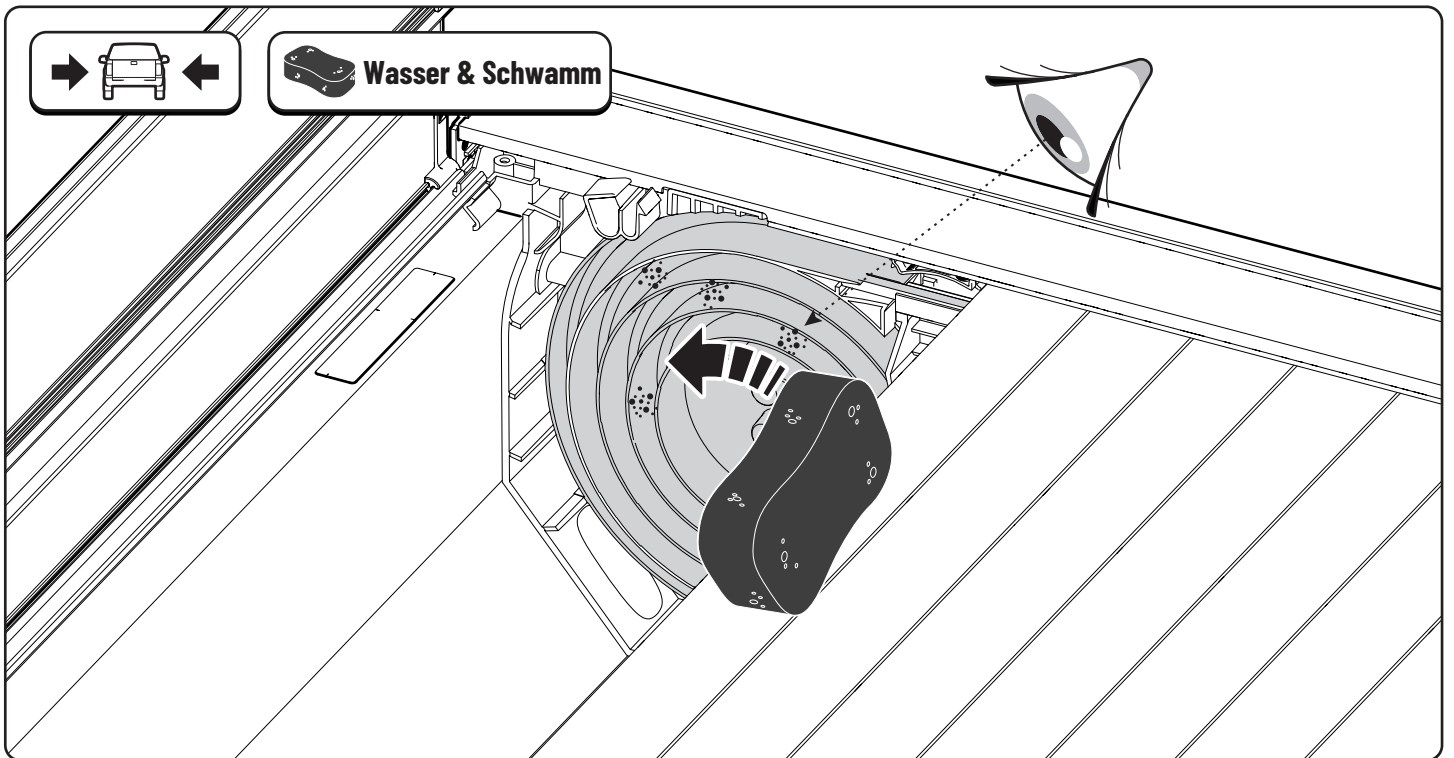
Entfernen Sie den Gummi durch Herausziehen aus dem Seitenschieneprofil, wie gezeigt.

## 1.D SCHMIERUNG DER ROLLE



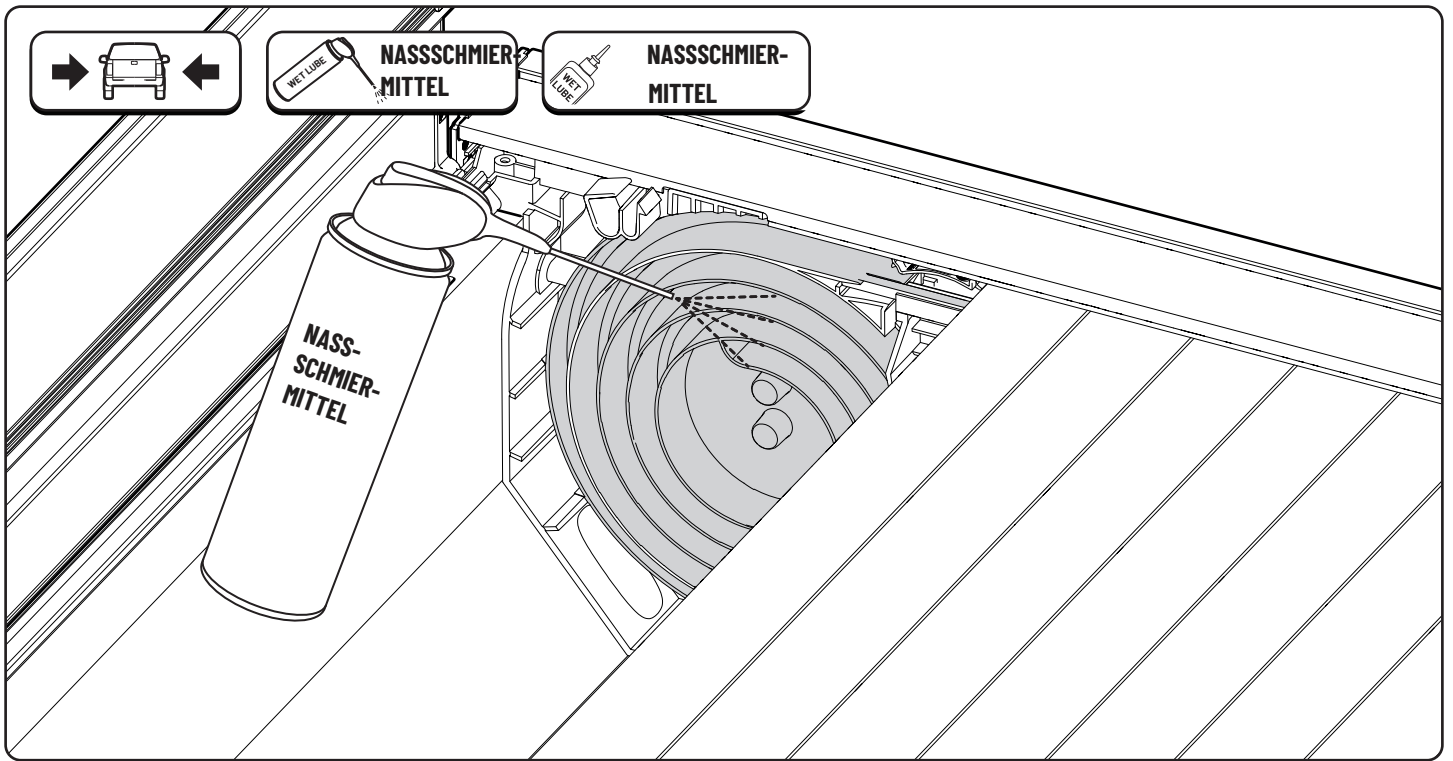
### 1.D1 - Reinigen Sie den Behälter

Reinigen Sie den Behälter von Schmutz und altem Schmiermittel.



### 1.D2 - Schnecke reinigen

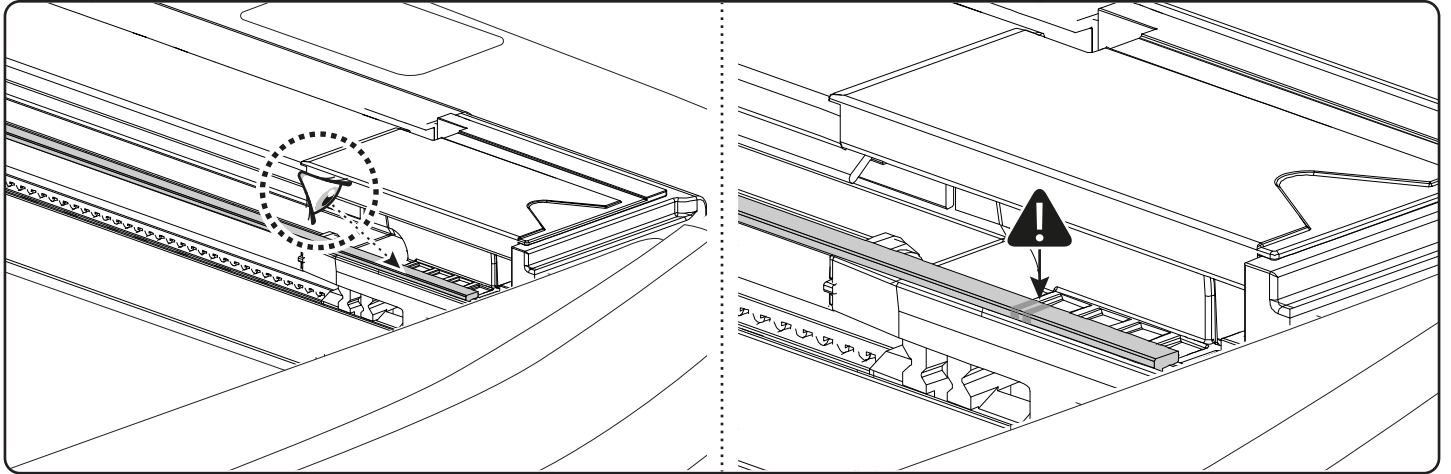
Reinigen Sie die Schnecke mit Seifenwasser und einem Schwamm von altem getrocknetem Schmiermittel und Staub.



### **1.D3 - Schmierung auftragen**

Tragen Sie ein PTFE-freies wetterfestes Schmiermittel auf die Innenseite der Rollo-Schnecke auf.

## 1.E WARTUNG DER GLEITSCHIENEN ÜBERPRÜFEN



### 1.E1 - Gleitschiene überprüfen

Wenn während des Betriebs des Rollos abnormale Geräusche auftreten, überprüfen Sie die Gleitschienen auf Schmutz oder Beschädigungen. Wenn die Gleitschienen beschädigt oder abgenutzt sind, sind Ersatzgleitschienen erforderlich.

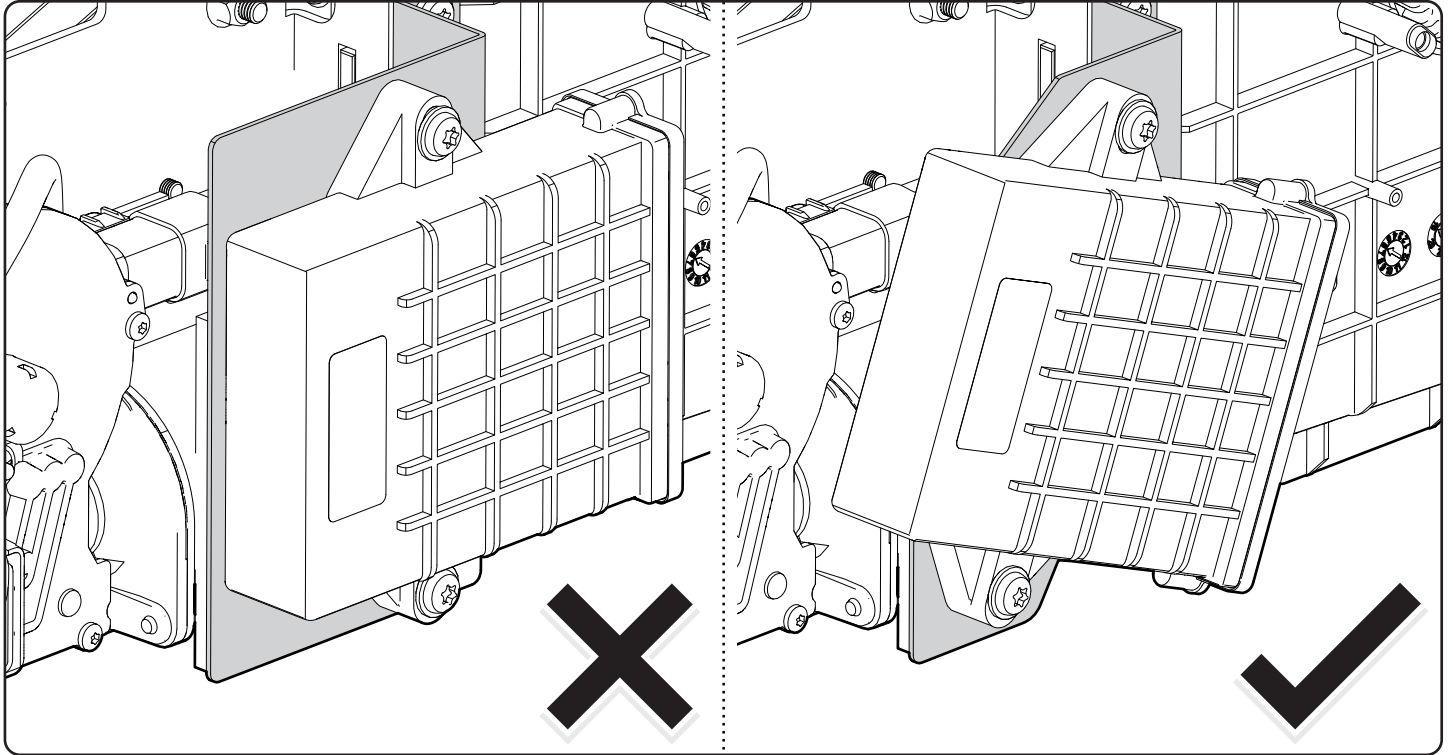
#### FÜR KUNDEN IN DER EU REGION

Besuchen Sie [mountaintop.dk/manuals-and-videos/](http://mountaintop.dk/manuals-and-videos/), indem Sie den QR-Code scannen, und laden Sie die entsprechenden Installationshandbücher für Ihr Mountain Top Produkt herunter. Verwenden Sie die Suchfunktion, um Ihr spezifisches Fahrzeug und Ihr Mountain Top Produkt zu finden.





## 2.A ÜBERPRÜFUNG DER ECU-HALTERUNG



### **2.A1 - Überprüfen Sie auf aktualisierte Teile**

Wenn die ECU-Halterung horizontal ist, wenden Sie sich an Ihren Händler für das aktualisierte Teil.







Customer Service +45 4810 2950 (08:00 - 16:00 CET)  
Support [info@mountaintop.dk](mailto:info@mountaintop.dk)  
Webseite [www.mountaintop.dk](http://www.mountaintop.dk)  
Adresse Pedersholmparken 10, 3600 Frederikssund, Denmark

- |                                   |                                    |                                     |
|-----------------------------------|------------------------------------|-------------------------------------|
| <b>GB</b> Installation manual     | <b>S</b> Monteringsanvisning       | <b>D</b> Einbauanleitung            |
| <b>SF</b> Asennusohje             | <b>E</b> Instrucciones de montaje  | <b>CZ</b> Návod k instalaci         |
| <b>F</b> Notice de montage        | <b>H</b> Szerelési utasítás        | <b>I</b> Istruzioni di montaggio    |
| <b>PL</b> Instrukcja montażu      | <b>P</b> Instruções de instalação  | <b>GR</b> Οδηγίες Εγκατάστασης      |
| <b>NL</b> Installatie-instructies | <b>RUS</b> Инструкция по установке | <b>DK</b> Monteringsvejledning      |
| <b>TR</b> Montaj Talimatı         | <b>N</b> Monteringsveiledning      | <b>RO</b> Instructiuni de instalare |