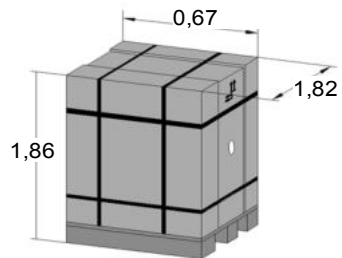
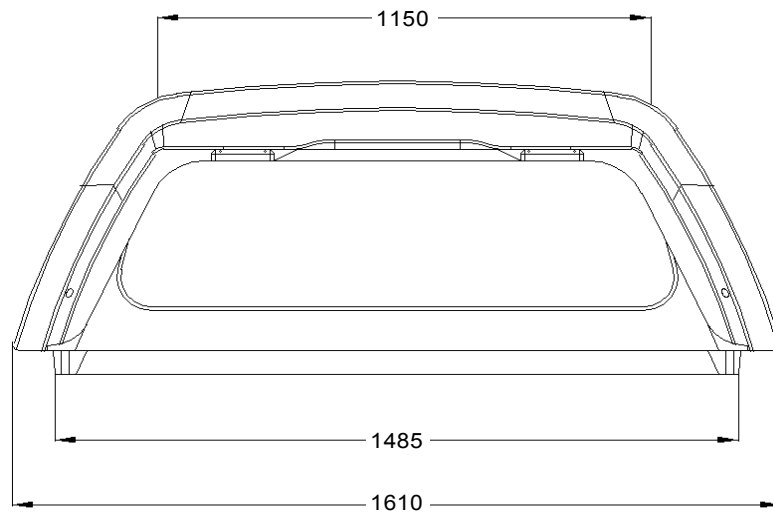
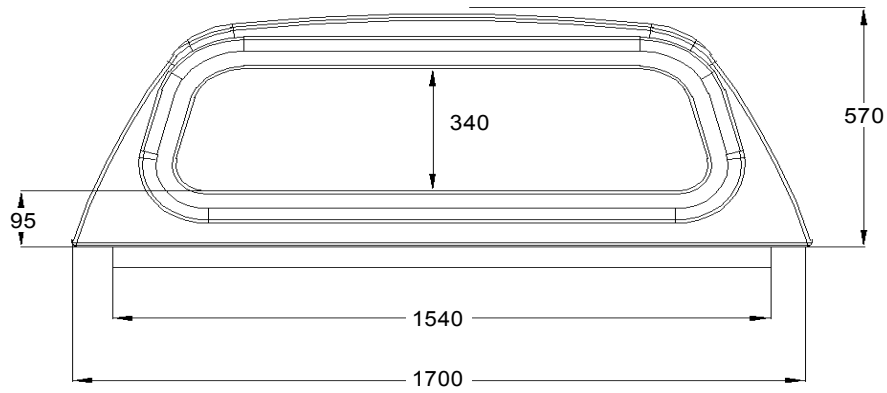
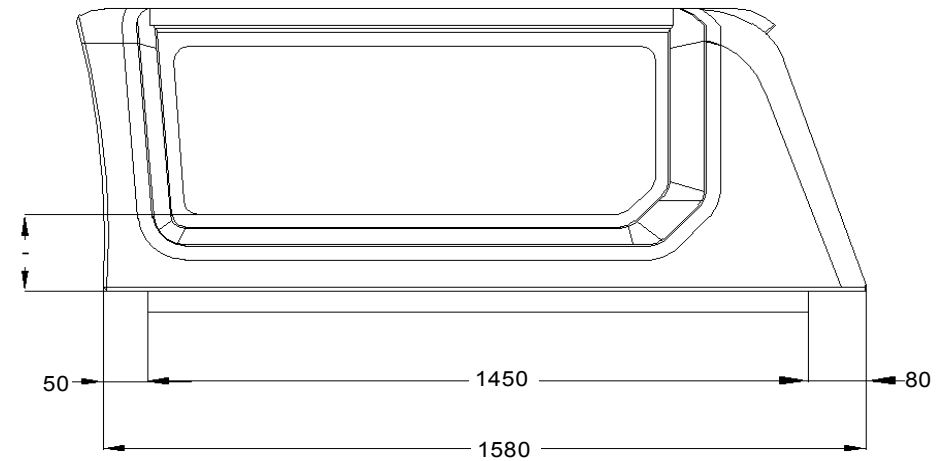
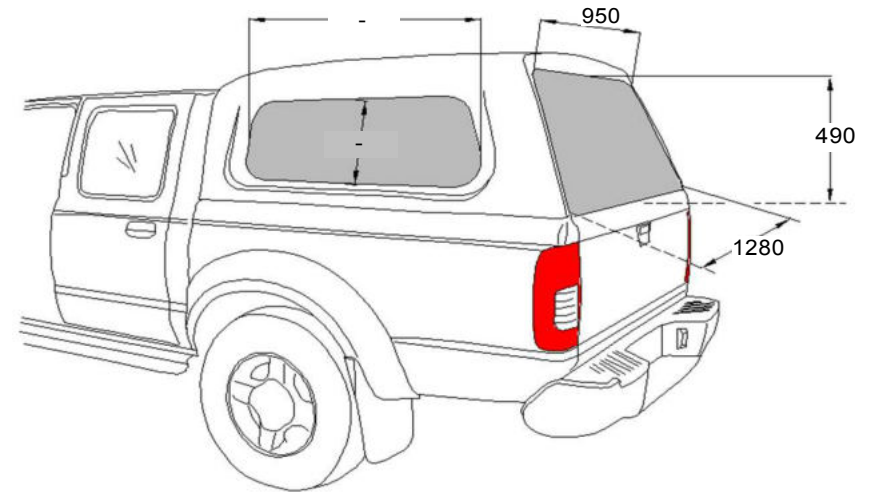


VW DC RH03 KO S LAK - 60201

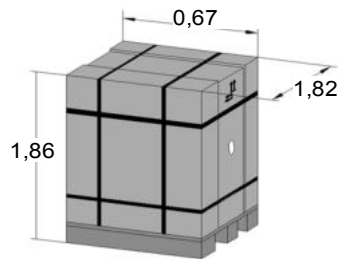
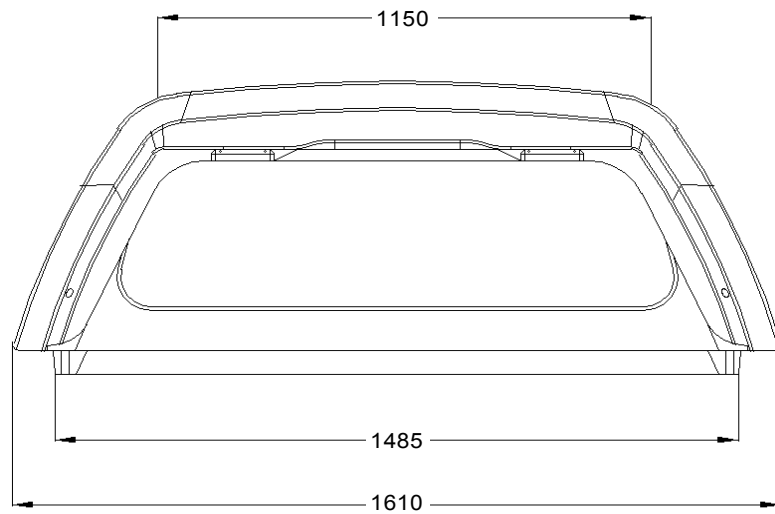
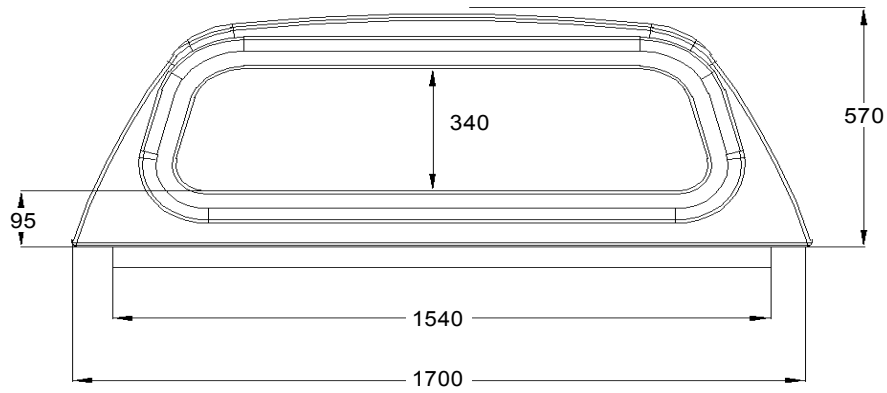
Wymiary nadbudowy samochodowej - Dimensions of hardtop



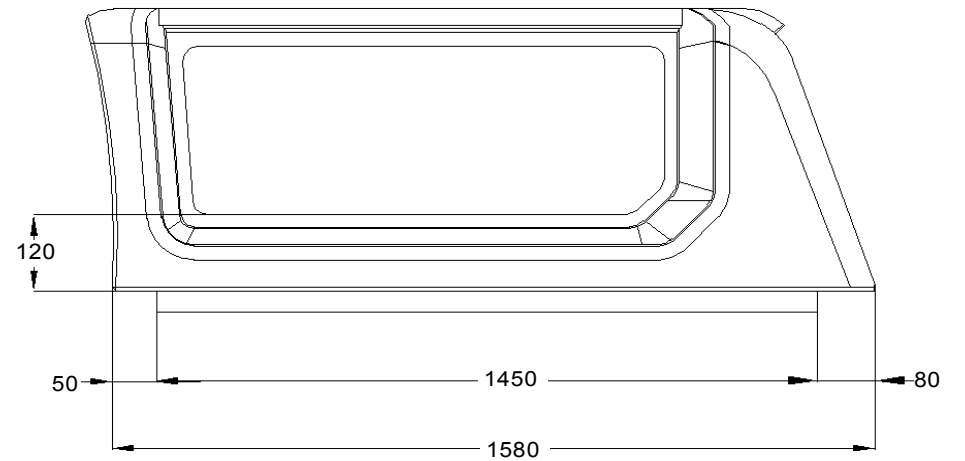
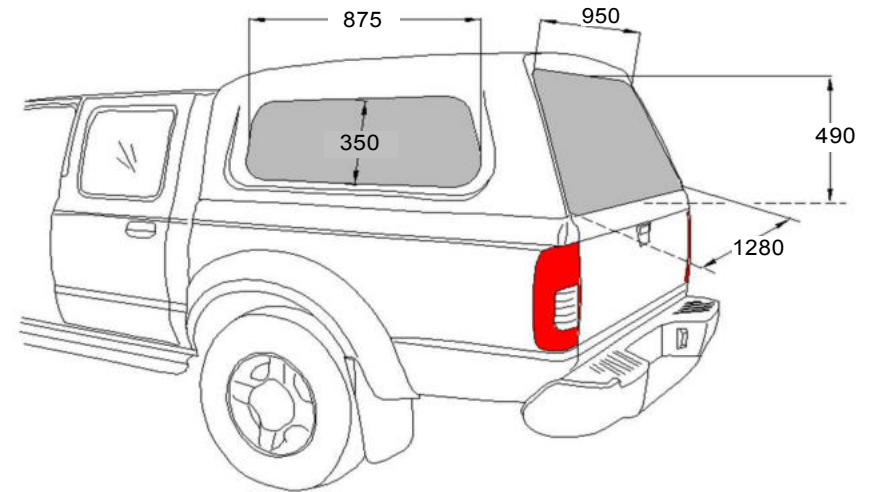
Net weight: 73,00 kg
 Gross weight: 88,00 kg
 Volume: 0 m³



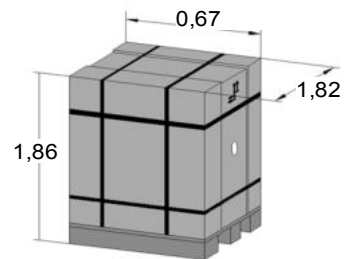
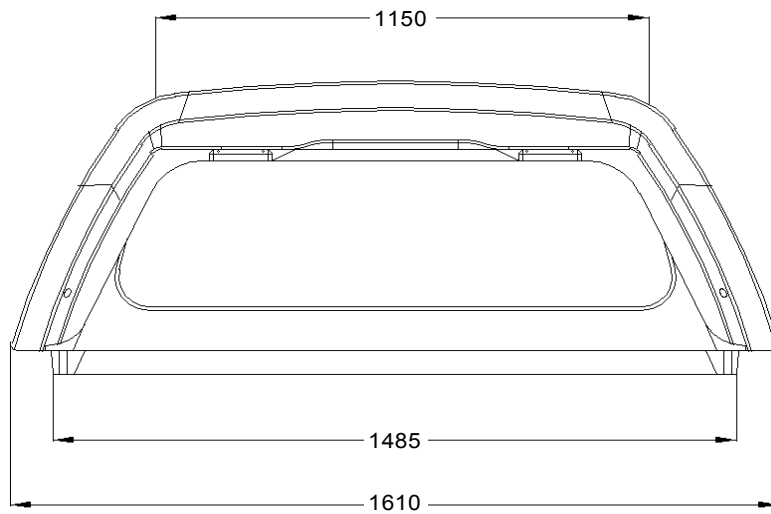
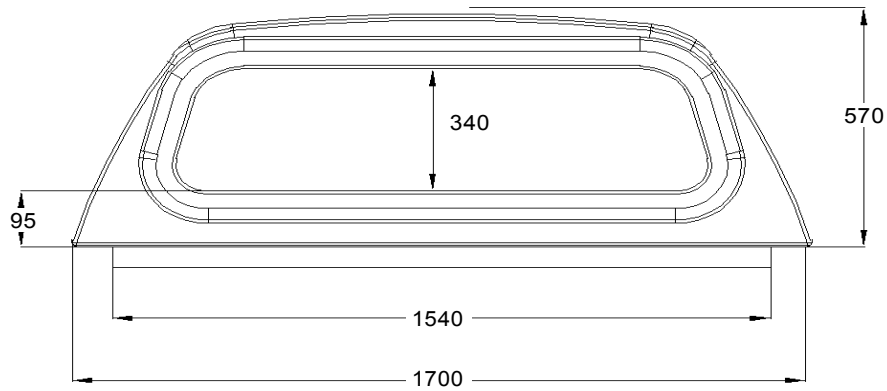
7 X 30 X 10000 A/60/PT3 PE-L - 0,175 szt
 7 X 50 X 10000 A/60/PT3 PE-L - 0,32 szt



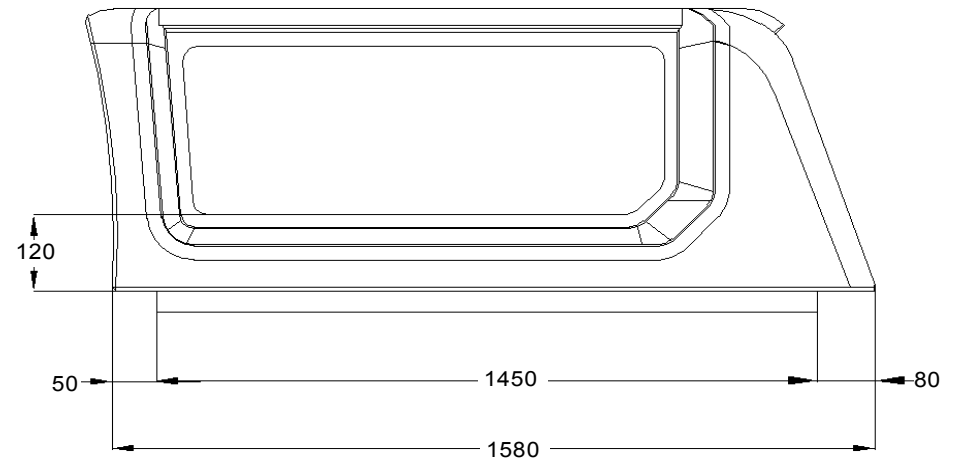
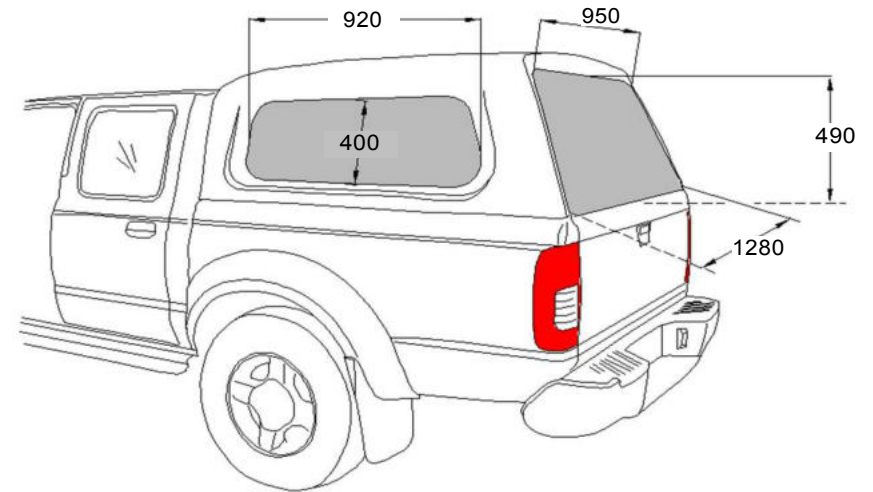
Net weight: --- kg
 Gross weight: --- kg
 Volume: 0 m3



7 X 50 X 10000 A/60/PT3 PE-L - 0,32 szt
 7 X 30 X 10000 A/60/PT3 PE-L - 0,175 szt
 7 X 30 X 10000 A/60/PT3 PE-L - 0,175 szt
 7 X 50 X 10000 A/60/PT3 PE-L - 0,32 szt



Net weight: 77,00 kg
 Gross weight: 92,00 kg
 Volume: 0 m3



7 X 50 X 10000 A/60/PT3 PE-L - 0,32 szt
 7 X 30 X 10000 A/60/PT3 PE-L - 0,175 szt