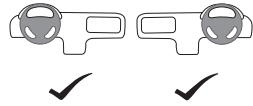
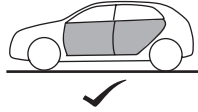
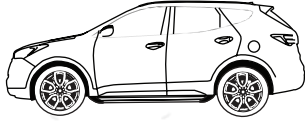


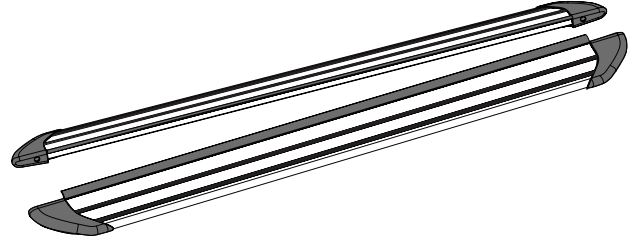
Santa Fe (TM) MY 2018



www.mobisparts.eu



S1370ADE00
S1370ADE10



P 2-3 / 4



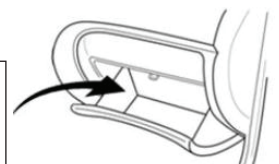
P 4 / 4

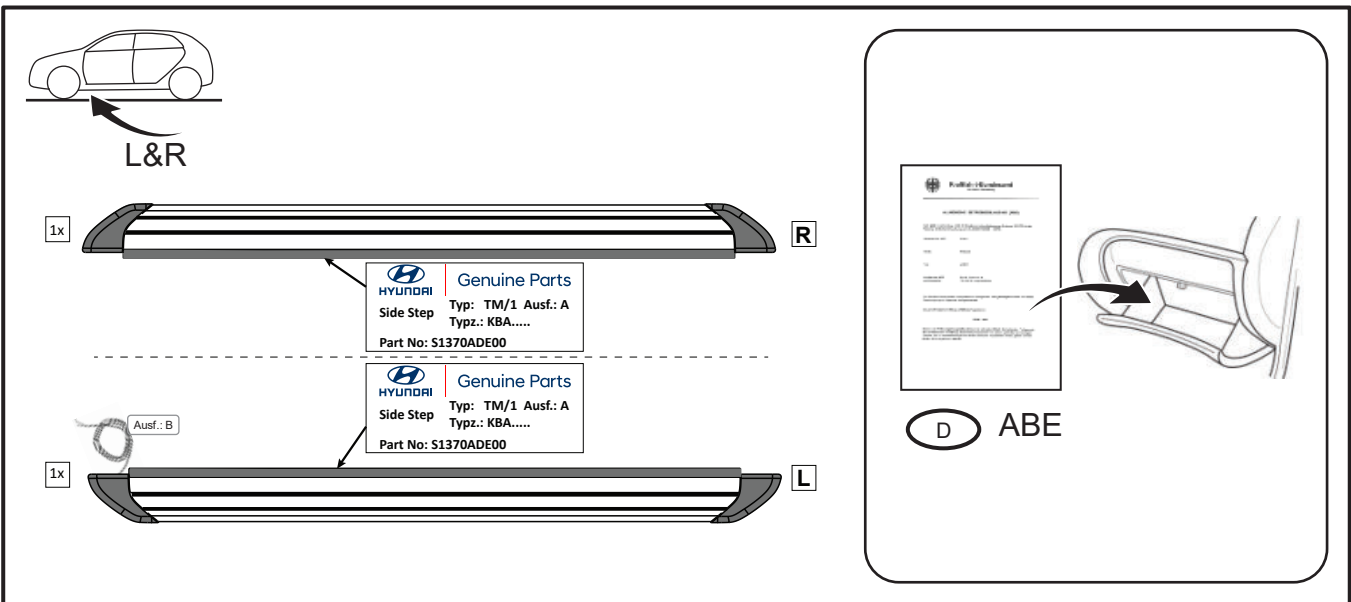
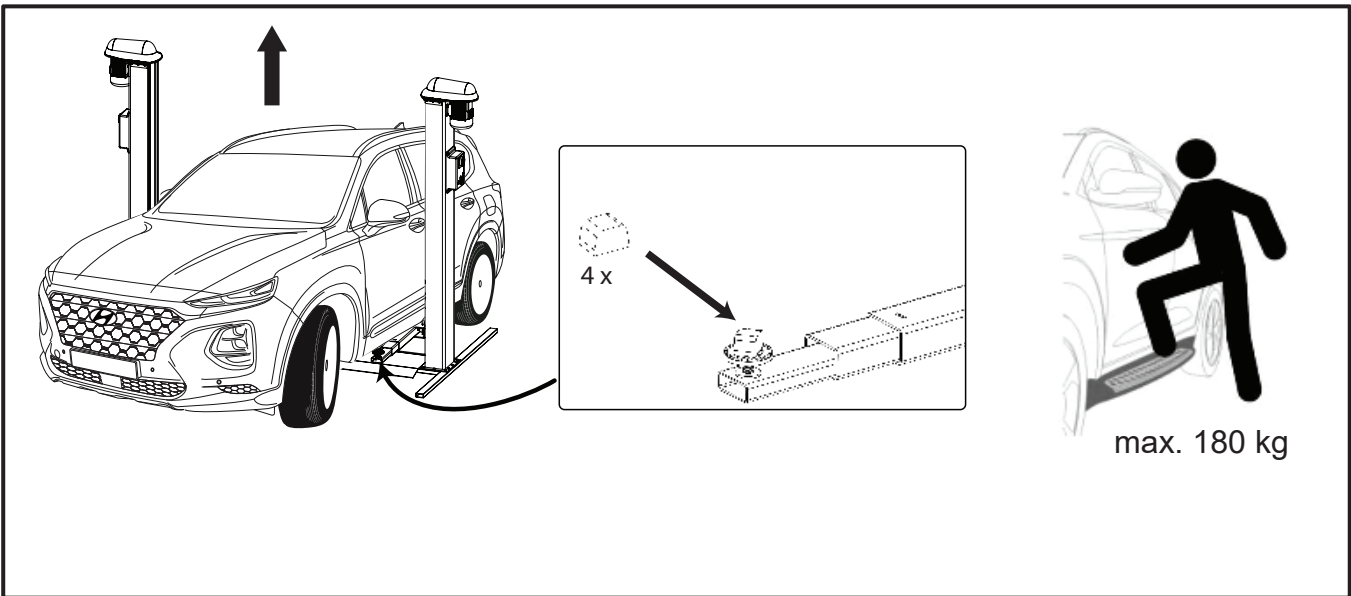
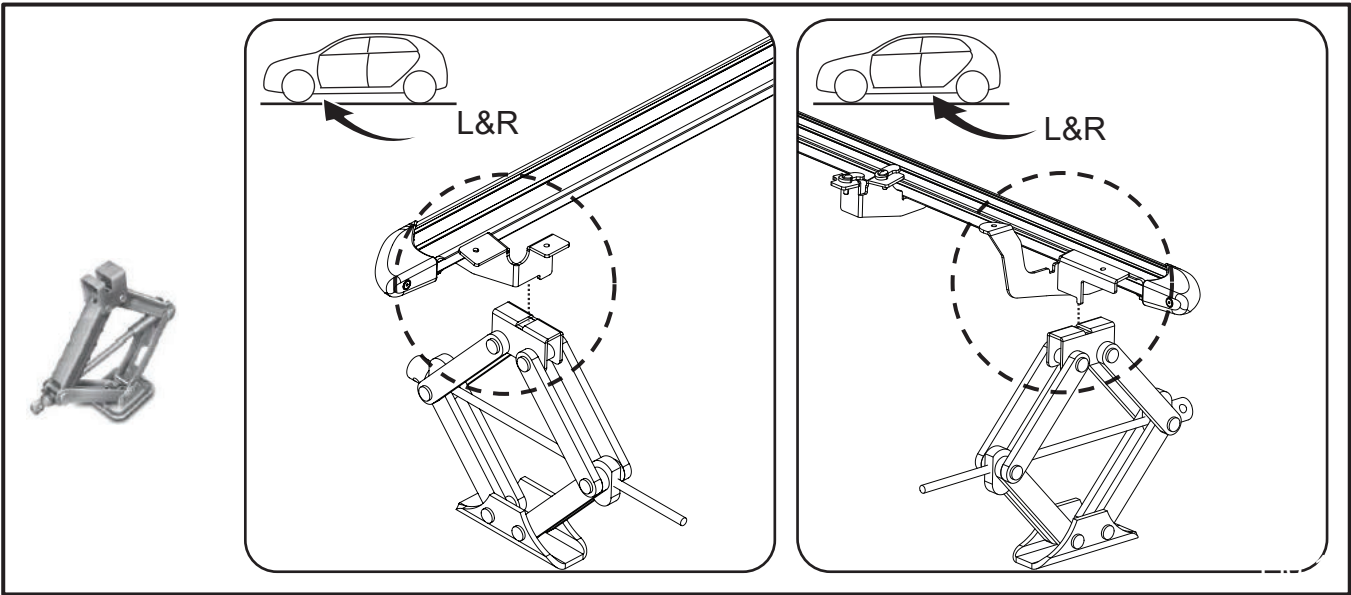


EU



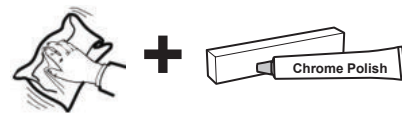
ABE







D	Kontakt mit korrosiven und aggressiven Substanzen vermeiden: Säurehaltige oder laugenhaltige / alkalische Produkte.	Kratzer oder Beschädigungen durch scharfe oder spitze Gegenständen vermeiden.	Beachten Sie bitte alle Warn- und Vorsorgehinweise zu den verwendeten Reinigungs- und Pflegemitteln.
F	Eviter tout contact avec des substances corrosives comme acides, substances alcalines ou décolorants.	Éviter les contacts avec des objets tranchants.	Respectez les mises en garde et les précautions sur les produits d'entretien utilisés.
NL	Voorkom contact met bijtende en andere agressieve stoffen, zoals zuren, alkalische substanties en bleekmiddel.	Voorkom krassen als gevolg van contact met scherpe objecten.	Respecteer aanwijzingen en waarschuwingen op gebruikte reinigings- & onderhoudsproducten.
GB	Avoid contact with corrosive or aggressive substances: Acid or alkaline products.	Prevent scratches resulting from contact with sharp and pointy objects.	Respect warnings and precautions on the used care- & maintenance products.
E	Evitar el contacto con sustancias corrosivas y agresivas, por ejemplo materiales ácidos, sustancias alcalinas y lejía.	Prevenir arañazos derivados del contacto con objetos afilados y puntiagudos.	Respete las advertencias y precauciones sobre los productos de mantenimiento y cuidado a utilizar.
I	Evitare il contatto con sostanze corrosive e aggressive, per esempio materiali acidi, sostanze alcaline e candeggina.	Prevenire i graffi provocati dal contatto con oggetti taglienti ed appuntiti.	Rispettare le avvertenze, le precauzioni e le indicazioni sui prodotti per la cura e manutenzione.
S	Undvik kontakt med frätande och farliga ämnen t.ex. syror, alkaliska ämnen och blekmedel.	Förhindra repor som uppstår genom kontakt med vassa och spetsiga föremål.	Vänligen respektera varningstexter och använd med försiktighet på vård/underhållsprodukter.
CZ	Vyhňte se kontaktu s korozivními a agresivními látkami, jakou jsou například kyseliny, alkalické látky a bělidla.	Vyhňte se kontaktu s ostrými a hranatými předměty kvůli riziku vzniku škrábanců.	Respektujte upozornění a preventivní opatření na používaných produktech pro čištění a ochranu vašeho vozu.
DK	Undgå kontakt med korroderende og aggressive substanser, som eksempelvis syrer, baser og blegemidler.	Undgå kontakt med skarpe og spidse genstande, da disse kan ridse og skade overfladen.	Følg altid fabrikantens advarsler og instruktioner for rengørings- og plejemidler.
FIN	Vältä kontaktia syövyttävien tai aggressiivisten aineiden kanssa, esimerkiksi hapot, emäkset ja valkaisuaineet.	Vältä terävien ja teräväkärkisten esineiden aiheuttamia naarmuja.	Noudata kemikaalien valmistajien turvallisuusohjeita.
GR	Αποφύγετε την επαφή με διαβρωτικές ουσίες καθώς και ουσίες που μπορούν να προκαλέσουν αλλοίωση, όπως οξέα, αλκαλικές ουσίες και χλωρίνη .	Αποφύγετε τις γρατζουνιές που μπορεί να προκληθούν από κοφτερά και αιχμηρά αντικείμενα.	Ακολουθείτε τις προειδοποιήσεις και προφυλάξεις κατά την χρήση των προϊόντων φροντίδας και συντήρησης.
N	Unngå å komme i kontakt med sterke kjemikalier.	Unngå at tilbehøret blir ripet av skarpe gjenstander.	Respekter advarsler og forsiktighetsregler på de brukte rengjørings- & vedlikeholdsprodukter.
PL	Unikaj kontaktu z substancjami żrącymi i chemicznie agresywnymi, takimi jak: kwasy, substancje zasadowe, wybielacze.	Unikaj zadrapań spowodowanych kontaktem z ostrymi przedmiotami.	Przestrzegaj ostrzeżeń i środków ostrożności dotyczących używania produktów do pielęgnacji oraz konserwacji.
RUS	Избегайте контакта с коррозионными и агрессивными веществами, например, с кислотами, щелочами и хлором.	Избегайте царапин, возникающих в результате соприкосновения с острыми предметами.	Соблюдайте все предостережения по использованию средств для ухода за автомобилем.
SK	Vyhňte sa kontaktu z korozívnymi a agresívnymi látkami, ako napríklad kyseliny, alkalické látky a bielidlá.	Vyhňte sa kontaktu z ostrými a hranatými predmetmi kvôli riziku vzniku škrabancov.	Rešpektujte upozornenia na použitých produktoch na starostlivosť a údržbu.
RO	Se va evita contactul cu substanțe care pot genera coroziune, de exemplu acizi, substanțe alcaline sau inălbitori.	Evitați contactul cu obiecte ascuțite.	Respectați avertismentele și măsurile de precauție menționate pe produsele de întreținere.



<p>D</p>	<p>Regelmäßiges Reinigen mit Wasser und Autoshampoo sowie das Entfernen von übermäßigen Streusalzeinwirkungen ist erforderlich, um Oberflächen- oder Schäden durch andere äußere Einwirkungen zu vermeiden. Um Flecken zu verhindern, entfernen Sie bitte alle Reinigungsmittel direkt nach der Anwendung rückstandsfrei mit lauwarmen oder kaltem Wasser und reiben sie danach die Oberfläche vollständig trocken. Achten Sie dabei speziell auf die Türeinstiege.</p>	<p>Zur vorsorglichen Pflege nutzen Sie ein nicht scheuerndes Aluminium/Chrome Reinigungs- oder Poliermittel. Diese Produkte können auch dazu benutzt werden, um Flecken von eingetrockneten Reinigungsmitteln zu entfernen.</p>
<p>F</p>	<p>Un nettoyage régulier avec de l'eau et du shampoing pour voiture et l'élimination du sel (route) en excès est nécessaire pour prévenir les dommages causés à la surface ou à l'environnement. Pour éviter les taches, retirez les résidus des produits de nettoyage avec de l'eau tiède ou froide directement après le nettoyage et frottez les surfaces à sec. Prenez soin de frotter les ouvertures des portes.</p>	<p>Pour le soin et la maintenance, utilisez un produit de nettoyage / polissage non abrasif pour l' aluminium / chrome. Ces produits peuvent également être utilisés pour éliminer les taches des produits de nettoyage séchés.</p>
<p>NL</p>	<p>Regelmatig reinigen met water en auto shampoo en het verwijderen van (strooi) zout is vereist om oppervlakte en andere milieu gerelateerde schade te voorkomen. Om vlekken te voorkomen, resten van reinigingsmiddelen direct na het wassen met koud of lauwarm water afspoelen en afdrogen. Let daarbij vooral ook op het afdrogen van de deuropeningen.</p>	<p>Gebruik voor het onderhoud een poetsmiddel zonder schuurmiddel specifiek voor aluminium of chroom. Vlekken van ingedroogde reinigingsmiddelen kunnen daarmee ook worden verwijderd.</p>
<p>GB</p>	<p>Regular cleaning with water and car shampoo and removal of excess (road) salt is required to prevent surface- or other environment related damage. To prevent stains, remove residues of cleaning agents with lukewarm or cold water directly after cleaning and rub the surfaces dry. Especially take care of rubbing dry the door openings.</p>	<p>For care & maintenance, use a non-abrasive aluminum/chrome cleaning product or polish. These products can also be used to remove stains from dried-in cleaning agents.</p>
<p>E</p>	<p>Se requiere limpieza regular con agua y champú para el automóvil, así como la eliminación del exceso de sal (de la carretera) para prevenir daños en la superficie u otros relacionados con el medio ambiente. Para evitar la aparición de manchas, retire los residuos de los agentes de limpieza con agua tibia o fría justo después de la limpieza, y frote las superficies secas. Especialmente cuide de tratar los burletes de estanqueidad de agua de las puertas.</p>	<p>Para el cuidado y mantenimiento, use un limpiador no abrasivo de aluminio/cromo o pulimento. Estos productos también pueden utilizarse para eliminar las manchas que permanecen tras el uso de los agentes de limpieza.</p>
<p>I</p>	<p>La regolare pulizia con acqua e shampoo per auto e la rimozione di eventuale presenza di sale è necessaria per prevenire danni alla superficie o danni causati da fattori ambientali. Per evitare la formazione di macchie, rimuovere i residui dei prodotti per la pulizia con acqua tiepida o fredda immediatamente dopo la pulizia e poi asciugare con un panno. Assicurarsi di asciugare le guarnizioni delle porte.</p>	<p>Per la cura e la manutenzione utilizzare un prodotto non abrasivo per la pulizia delle cromature. Questi prodotti possono essere utilizzati anche per la rimozione dei residui dei prodotti per la pulizia auto.</p>
<p>S</p>	<p>Regelbunden rengöring med vatten och bilschampo. Vänligen var noga med att hålla rent från överskott av (våg) salt som kan orsaka att delens yta kan förstöras eller annan miljörrelaterad skada. För att förhindra fläckbildning, ta bort rester av rengöringsmedel med ljummet eller kallt vatten, gnugga ytorna torra direkt efter rengöring. Vänligen torka noga vid dörröppningar då det är en utsatt plats för vattenbildningar.</p>	<p>För vård och underhåll, använd en icke-slipande aluminium / krom rengöringsmedel eller polish. Dessa produkter kan också användas för att avlägsna fläckar från intorkad rengöringsmedel.</p>
<p>CZ</p>	<p>Pravidelné čištění vodou a auto šamponem s odstraněním zbytků nečistot (ze silnice) a soli je nutné, aby se zabránilo poškození povrchu nebo jiným škodám vzniklým působením venkovního prostředí. Především povrchovým skvrnám pečlivým odstraněním zbytků čisticích prostředků vlažnou nebo studenou vodou, a vyčistěte a vytřete všechny plochy do sucha. Zvlášť vyčistěte a vytřete mezdíveňi prostory při otevřených bočních dveřích.</p>	<p>Pro péči a údržbu použijte neabrazivní čisticí prostředky pro hliník / chrom nebo leštidlo. Tyto produkty mohou být proto použity i pro odstraňování skvrn ze sušených / čistěných ploch.</p>
<p>DK</p>	<p>Regelmæssig rengøring med vand og autoshampoo for, at fjerne vejsalt og andre forureninger, er nødvendigt for, at undgå skader på overfladen. For, at undgå pletter og skjolder, skal overskydende rensmidler og sæberester skylles af med lunkent eller koldt vand efter vask. Herefter skal overfladen tørres af for vand. Vær specielt opmærksom på, at tørre døråbningerne af for vand og fugt.</p>	<p>For rengøring og vedligeholdelse, skal der benyttes ikke-slibende rengøringsmidler, som er beregnet til rustfrit stål eller en chrome polish. Disse produkter kan også benyttes til, at fjerne skjolder efter rengøringsmidler og autoshampoo.</p>
<p>FIN</p>	<p>Säännöllinen puhdistus vedellä ja auton pesuaineella tiesuolaista ja muišta ympäristön aiheuttamista epäpuhtauksista. Poista mahdolliset pesuaineen jäämät huolella tai kylmällä vedellä välittömästi puhdistuksen jälkeen ja kuivaa puhdistetut pinnat huolellisesti. Puhdistus myös oviaukkojen kumi tiivisteet säännöllisesti.</p>	<p>Hoito ja huolto, käytä hankaamatonta alumiini tai kromi puhdistusainetta. Näitä tuotteita voidaan käyttää myös tahrojen poisstoon puhdistetuilta ja kuivilta pinnoilta.</p>
<p>GR</p>	<p>Ο περιοδικός καθαρισμός με νερό και καθαριστικά αυτοκινητών καθώς και η αφαίρεση αλάτων από τον δρόμο, είναι απαραίτητα για την αποφυγή επιφανειακών ή άλλων σχετικών με το περιβάλλον ζημιών. Για την αποφυγή λεκέδων, απομακρύνετε τα υπολείμματα των καθαριστικών με χλιαρό ή κρύο νερό αμέσως μετά την χρήση τους και στεγνώστε την επιφάνεια. Ιδιαίτερα φροντίστε ώστε να στεγνώσουν καλά τα ανοίγματα των πορτών.</p>	<p>Για την φροντίδα και την συντήρηση, χρησιμοποιήστε ένα ήπιο καθαριστικό για ανοξειδωτα ή γυαλιστικό για επιχρωμιωμένες επιφάνειες. Αυτά τα προϊόντα μπορούν επίσης να χρησιμοποιηθούν για την αφαίρεση λεκέδων από στεγνώμενα καθαριστικά.</p>
<p>N</p>	<p>Regelmessig rengjøring med vann og bilsjampo og fjerning av veisalt er nødvendig for å hindre overflate eller andre miljørelaterte skader. For å hindre flekker, fjern rester av rengjøringsmiddel med lunkent eller kaldt vann direkte etter rengjøring og tørk overflaten tørt.</p>	<p>For pleie og vedlikehold, kan du bruke et ikke-slipende aluminium / krom rengjøringsmiddel eller polish. Disse produktene kan også brukes til å fjerne flekker fra tørket i rengjøringsmidler.</p>
<p>PL</p>	<p>Regularne czyszczenie wodą, szamponem samochodowym oraz środkami do usuwania nadmiaru soli (z dróg) jest niezbędne, aby zapobiec szkodom powierzchniowym lub innym związanym ze środowiskiem zewnętrznym. By pozbyć się plam, należy usunąć pozostałości środków czyszczących ciepłą lub zimną wodą bezpośrednio po zakończeniu czyszczenia i przetrzeć na sucho. Otwory drzwi wymagają przetrarcia ze szczególną uwagą.</p>	<p>Do pielęgnacji i konserwacji, należy wypolerować lub użyć środka czyszczącego, który nie ściera powierzchni z aluminium/chromu. Produkty te mogą być również używane do usuwania suchych plam, pozostawionych przez inne środki czyszczące.</p>
<p>RUS</p>	<p>Для предотвращения повреждений поверхности или нанесения ущерба окружающей среде требуется регулярная очистка с помощью воды и автомобильного шампуня и удаление остатков дорожной соли. Во избежание появления пятен сразу после очистки удалите остатки чистящих средств теплой или холодной водой и насухо протрите поверхность. Особенно тщательно протрите области открывания дверей.</p>	<p>В качестве средств для ухода используйте неабразивные чистящие средства или полироль для алюминия или хрома. Эти средства также могут быть использованы для удаления пятен от ввевшихся чистящих средств.</p>
<p>SK</p>	<p>Pravidelné čistenie vodou, šamponom na autá a odstranovanie cešnej soli je potrebné na prevenciu povrchových a environmentálnych poškodení. Aby ste sa vyhnú škvrnám, odstráňte pozostatky čistenia s vlažnou alebo studenou vodou bezprostredne po vyčistení a vytřite plochy do sucha. Zvlášť si treba dať pozor na utretie priestoru otvorených dverí.</p>	<p>Pre starostlivosť a údržbu použite neabrazívne čistiace prostriedky na hliník/chróm alebo leštidlo. Tieto produkty môžu byť taktiež použité pre odstránenie zaschnutých škvŕn po čistiacich prostriedkoch.</p>
<p>RO</p>	<p>Este necesar sa spalati produsul cu apa si sampon auto pentru a inlatura reziduurile de sare sau materiale antiderapante, evitand astfel deteriorari ale suprafetelor produsului. Pentru a preveni aparitia petelor, inlaturati resturile de agenti de curatare cu apa rece sau calduta imediat dupa curatare si stergeti suprafetele pana la uscarea lor completa. Se va acorda o atentie speciala uscarii cadrului usilor.</p>	<p>Pentru intretinere, utilizati un produs de intretinere pentru aluminiu/otel inoxidabil. Aceste produse pot fi utilizate pentru a inlatura petele ramase in urma uscarii agentului de curatare.</p>