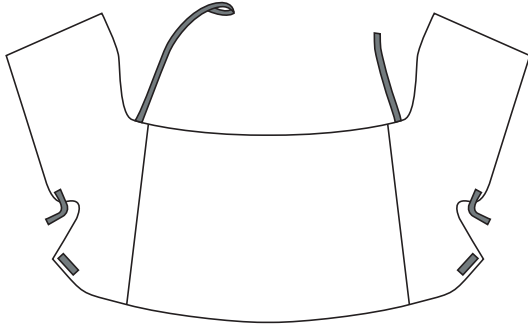
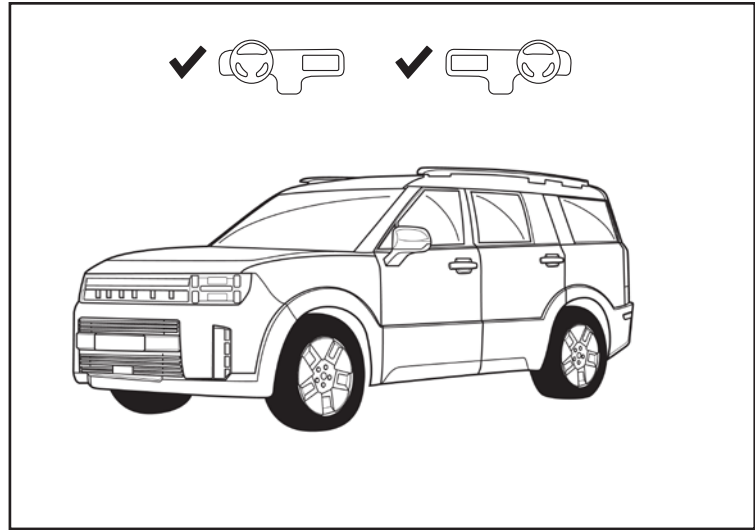


Genuine Accessories developed by MOBIS
www.mobisparts.eu



P7723ADE00



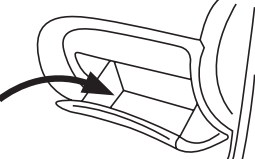



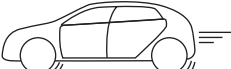

SantaFe (MX5, MY2024)

   P 2 - 3

  P 3

  P 4 - 8
 2 min.

   P 8





(GB)

We expressly point out that assembly not carried out properly by a competent installer will result in cancellation of any right to damage compensation, in particular those arising by virtue of the product liability act.

Contents of these kits and their fitting manuals are subject to alteration without notice, please ensure that these instructions are read and fully understood before commencing installation.

(F)

Nous tenons à insister tout particulièrement sur le fait que si ce produit n'est pas correctement assemblé par un technicien compétent, aucun droit de compensation ne sera recevable en cas de dommages, notamment les droits en vertu de la loi concernant la responsabilité à l'égard des produits.

Le contenu de ces produits, ainsi que des guides de montage qui les accompagnent est sujet à modifications sans préavis; lisez attentivement ces instructions avant de procéder à l'installation.

(D)

Beachten Sie bitte, dass bei Schäden in Folge unsachgemäßen Einbaus sämtliche Garantieansprüche erlöschen.

Das Recht zu Änderungen an Inhalt von Montagesatz und Einbauanleitung ohne Vorankündigung bleibt vorbehalten. Lesen Sie vor dem Einbau diese Anleitung sorgfältig durch.

(E)

Una vez más, hacemos hincapié en el hecho de que si este producto no es instalado correctamente por un técnico cualificado, se anulará cualquier derecho de compensación por posibles daños, especialmente los relativos a la legislación vigente sobre este tipo de productos.

El contenido de los kits y sus correspondientes manuales de montaje está sujeto a posibles modificaciones sin previo aviso. Es importante que lea con atención todas las instrucciones y que las entienda perfectamente antes de iniciar la instalación.

(PT)

Informamos que, no caso de instalação imprópria e/ou não executada por um instalador competente, o cliente perderá todos os direitos a eventual reembolso por danos e, especificamente, qualquer direito previsto pelas leis em matéria de responsabilidade do produto. O conteúdo desses kits e os seus manuais de instalação correspondentes estão sujeitos a alterações sem aviso prévio. É recomendada a leitura cuidadosa e completa de tais instruções, bem como estar certo de tê-las compreendido antes da instalação.

(I)

Vi informiamo che, in caso di installazione scorretta e/o non eseguita da un installatore competente, il Cliente perderà ogni diritto a un eventuale rimborso danni e, specificamente, ogni diritto previsto dalle leggi sulla responsabilità di prodotto.

Il contenuto di questi kit e dei relativi manuali di installazione è soggetto a modifica senza preavviso. Si raccomanda di leggere attentamente e integralmente tali istruzioni e di sincerarsi di averle comprese prima di procedere all'installazione.

(NL)

De installatie moet worden uitgevoerd door een erkende, competente installateur. Incorrecte montage kan leiden tot het vervallen van elk recht op schadecompensatie, met name die met betrekking tot product aansprakelijkheid.

De inhoud van deze kits en de installatiehandleidingen kunnen worden gewijzigd zonder kennisgeving. Zorg er voor, dat u deze instructies hebt gelezen en volledig begrijpt voordat u met de installatie begint.

(S)

Vi meddelar att monteringen, som inte görs fackmannamässigt, kommer att häva rätten till kompensation för skador, speciellt rättigheter enligt lagen om produktansvar.

Innehållet i dessa satsar och deras bruksanvisningar kan komma att ändras utan förvarning. Vänligen läs dessa anvisningar noga innan du påbörjar monteringen.

(N)

Vi bemerker at montasje som ikke utføres korrekt, av en kompetent installatør, vil resultere i annullering av all rett til erstatning for enhver skade, spesielt de som oppstår av arten produktansvar.

Innholdene i disse sett og deres monteringsanvisninger kan endres uten forvarsel. Vennligst påse at disse instruksjonene leses grundig og er forstått innen installasjonen startes.

(DK)

Det skal understreges, at monteringen, der udføres af en ikke-kvalificeret montør, medfører bortfald af enhver ret til erstatning særligt i forbindelse med erstatnings-krav, der måtte opstå i kraft af loven om produktansvar.

Sættenes indhold og monteringsvejledninger kan ændres uden varsel, og vejledningerne skal derfor læses og forstås, før monteringen påbegyndes.

(FIN)

Jos asennuksen suorittaa joku muu kuin pätevä ammattilainen, tämä kumoaa asiakkaan oikeuden vahingonkorvauksiin, erityisesti sellaisiin, jotka perustuvat tuotevastuulakiin.

Kiinnityssarjan sisältöä ja asennusohjeita voidaan muuttaa siitä etukäteen ilmoittamatta. Näihin ohjeisiin tulee perehtyä huolellisesti ennen asennuksen aloittamista.

(CZ)

Upozorňujeme, že instalace provedená nesprávně nebo nekompetentní osobou, ruší veškerá práva na kompenzaci škod, obzvláště tech způsobených poruchou produktu.

Obsah těchto sad a návody na jejich montáž podléhají změnám bez předchozího upozornění. Prosim, ujistěte se, že jste si pokyny před instalací přečetly a dostatečně jim rozumíte

(PL)

Pragniemy wyraźnie podkreślić, że nieprawidłowy montaż przeprowadzony przez niekompetentne osoby będzie podstawą rezygnacji z ewentualnego prawa do odszkodowania, w szczególności wynikających z mocy ustawy o odpowiedzialności za produkt.

Zawartość opisywanych zestawów i instrukcje ich montażu mogą ulec zmianie bez uprzedzenia; przed rozpoczęciem instalacji należy zapoznać się z instrukcjami i upewnić się, że zostały w pełni zrozumiałe.

(SK)

Upozorňujeme, že inštalácia vykonaná nesprávne alebo nekompetentnou osobou, ruší všetky práva na kompenzáciu škôd, obzvlášť tých spôsobených poruchou produktu.

Obsah týchto sad a návody na ich montáž podliehajú zmenám bez predchádzajúceho upozornenia. Prosim, uistite sa, že ste si pokyny pred inštaláciou prečítali a dostatočne ste im porozumeli.

(RO)

Vă atragem atenția că montajul efectuat incorect sau de către personal neautorizat duce la anularea oricărui drept de compensare a eventualelor daune produse utilizatorului.

Conținutul acestor pachete precum și al instrucțiunilor de montaj pot fi modificate fără preaviz. Vă rugăm să vă asigurați că aceste instrucțiuni sunt citite și înțelese înainte de a începe instalarea.

(BG)

Информираме Ви, че в случай на неправилен монтаж и/или такъв, който не е извършен от компетентно лице, клиентът ще загуби всички права за възстановяване на щети и по-конкретно всяко право, предвидено в рамките на закона относно отговорността за безопасността на продуктите.

Съдържанието на тези комплекти и съответните ръководства за монтаж подлежат на промяна без предупреждение. Моля, прочетете внимателно и изцяло тези инструкции и се уверете, че ги разбирате, преди да продължите с монтажа.

(EST)

Käesolevaga teavitame, et ebaõige paigaldamise ja/või mittepädeva paigaldaja poolt teostatud töö tõttu kaotab klient kõik õigused võimaliku tekkinud kahju hüvitamisele, sealhulgas mistahes tootevastutust käsitlevad seadustes sätestatud õigused.

Käesolevate komplektide sisu ja asjakohaseid paigaldamisjuhiseid võidakse etteatamiseta muuta. Enne paigaldamise alustamist soovime lugeda tähelepanelikult ja täies ulatuses paigaldamisjuhiseid ning veenduda nende täielikus mõistmises.

(HR)

Obavještavamo vas da će, u slučaju neispravne ugradnje i/ili neizvršene od strane nadležnog ugrađivača, Kupac izgubiti sva prava na bilo kakvu naknadu štete i, posebno, bilo koja prava predviđena zakonom o odgovornosti za proizvod. Sadržaj ovih setova i njihovi priručnici za instalaciju mogu se promijeniti bez prethodne najave. Molimo pročitajte ove upute pažljivo i u potpunosti i pobrinite se da ih razumijete prije nego što nastavite s instalacijom.



www.mobisparts.eu



HU

Tájékoztató, hogy helytelen és/vagy nem hozzáértő telepítő szakemberrel végzetett beszerelés esetén a Vevő minden esetleges kártérítési és a törvény által előírt minden termékfelelősségre vonatkozó jogtól elesik.

Ezeknek a készleteknek és a kapcsolódó kézikönyveknek a tartalma előzetes értesítés nélkül módosítható. Javasoljuk, hogy az utasításokat figyelmesen olvassa végig, és akkor kezdjen a beszereléshez, ha meggyőződött arról, hogy annak tartalmát megértette.

LAT

Informējam jūs, ka nepareizas uzstādīšanas gadījumā un/vai, ja uzstādīšanu nav veicis kompetents uzstādītājs, Klients zaudē jebkādas tiesības uz zaudējumu atlīdzību un, jo īpaši, jebkādas tiesības, kas paredzētas tiesību aktos par atbildību par produktiem.

Šo komplektu un attiecīgo uzstādīšanas rokasgrāmatu saturs var tikt mainīts bez iepriekšēja brīdinājuma. Pirms uzstādīšanas, lūdzu, uzmanīgi izlasiet visu instrukciju un pārliecinieties, ka esat to pilnībā sapratis.

LIT

Informuojame Jus, kad jeigu užklijuojama netinkamai ir (arba) jeigu užklijuoja ne kompetentingas specialistas, Klientas praras visas teises į galimą žalos atlyginimą ir, konkrečiai, visas įstatymuose dėl atsakomybės už gaminį numatytas teises.

Šių rinkinių turiniai ir atitinkami klijavimo vadovai gali būti keičiami be išankstinio pranešimo. Rekomenduojama prieš klijuojant atidžiai perskaityti visas minėtas instrukcijas ir įsitikinti, kad jas supratote.

SER

Obaveštavamo vas da će, u slučaju neispravne instalacije i/ili ako je ne izvrši ovlašteni instalater, Kupac izgubiti sva prava na bilo kakvu naknadu štete i, posebno, bilo koja prava predviđena zakonima o odgovornosti za proizvode.

Sadržaj ovih kompleta i njihovih uputstava za instalaciju mogu se promeniti bez prethodne najave. Molimo vas da pažljivo i u celosti pročitate ova i pobrinite se da ih razumete pre nego što nastavite sa instalacijom.

SVN

Obveščamo vas, da bo kupec v primeru nepravilne namestitve in/ali namestitve, ki je ni opravila strokovno usposobljena oseba, izgubil vse pravice do povračila škode, zlasti pa vse pravice, ki jih predvideva zakonodaja v zvezi z odgovornostjo za izdelke.

Vsebina tega kompleta in pripadajoča navodila za uporabo se lahko spremenijo brez predhodnega obvestila. Pred namestitvijo izdelka pozorno in v celoti preberite ta navodila in se prepričajte, da ste jih razumeli.

UKR

Повідомляємо, що у разі монтажу, виконаного хибно та / або працівником без відповідної кваліфікації, Замовник втрачає право на будь-яке відшкодування збитків і, зокрема, будь-яке інше право, передбачене законодавством про відповідальність виробника за якість продукції. Виробник без попередження може змінювати вміст цих комплектів та зміст відповідних інструкцій з монтажу. Перед встановленням уважно і повністю прочитайте ці інструкції та переконайтеся, що ви зрозуміли їх зміст.

ICE

Við bentum skýrt á að samsetning sem ekki er framkvæmd á réttan hátt af hæfum uppsetjara verður til þess að allur þáttur á skaðabótum fellur niður, sérstaklega þær sem koma til vegna skaðsemisábyrgðarlaga.

Innihald þessara pakka og útbúnaðar leiðarvísanna geta breyst án fyrirvara, passaðu að þú lesir og skiljir þessar leiðbeiningar að fullu áður en þú hefur uppsetningu.

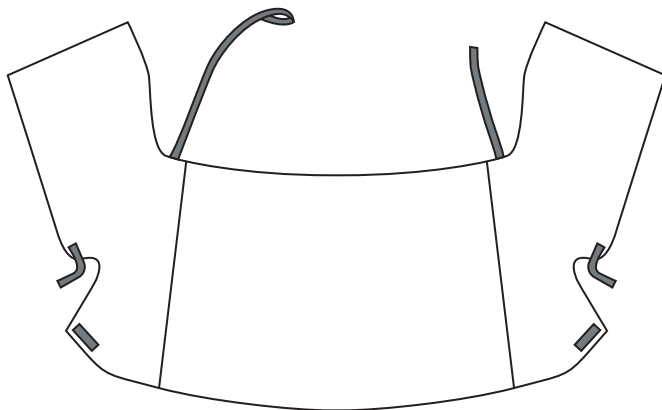
GR

Θα πρέπει να τονιστεί ότι συναρμολόγηση που δεν πραγματοποιείται σωστά και από ειδικευμένο εγκαταστάτη οδηγεί σε ακύρωση των όποιων δικαιωμάτων αποζημίωσης έναντι ζημίας και ιδιαίτερα αυτών που προκύπτουν σύμφωνα με το νόμο περί ευθύνης προϊόντος.

Τα περιεχόμενα αυτών των κιτ και τα εγχειρίδια τοποθέτησης υπόκεινται σε αλλαγές χωρίς προειδοποίηση. Βεβαιωθείτε ότι ο οδηγίες αυτές έχουν διαβαστεί και έχουν γίνει απολύτως κατανοητές προτού ξεκινήσετε την εγκατάσταση.

RUS

Обратите внимание, что при повреждениях, возникших в результате неправильного монтажа, истекают все виды гарантии, в частности, касающиеся закона, регулирующего ответственность за качество продукции. Производитель сохраняет за собой право на изменение содержания монтажного комплекта и инструкции по установке без предварительного уведомления. Внимательно прочитайте инструкцию перед началом установки.



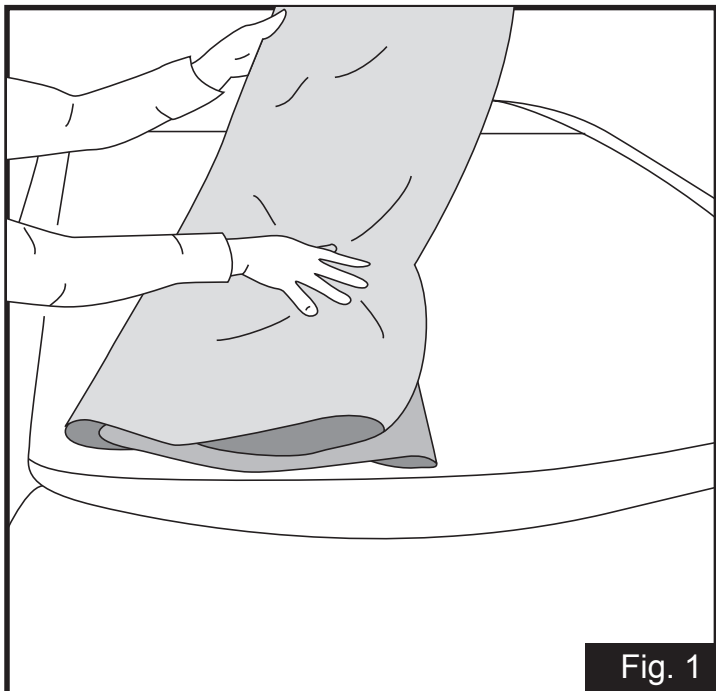
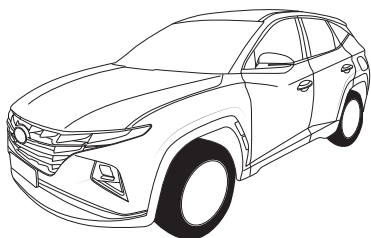


Fig. 1

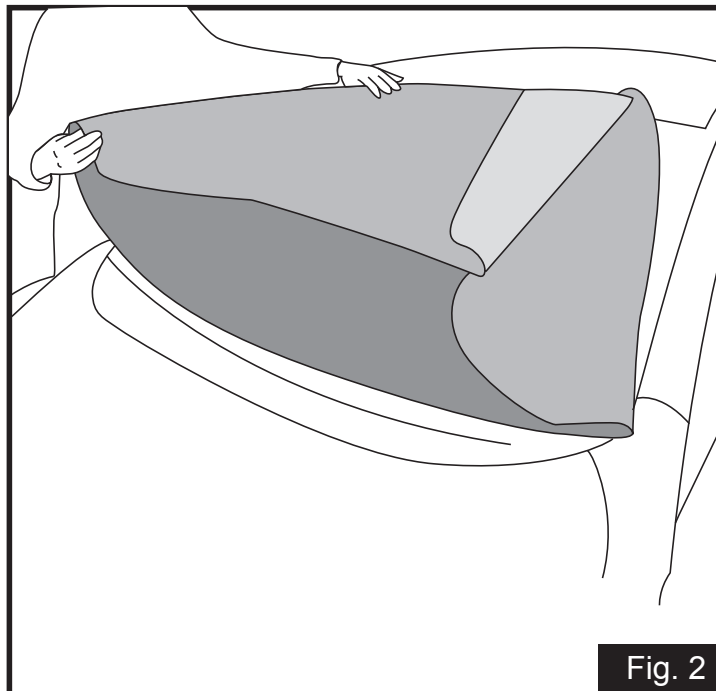


Fig. 2

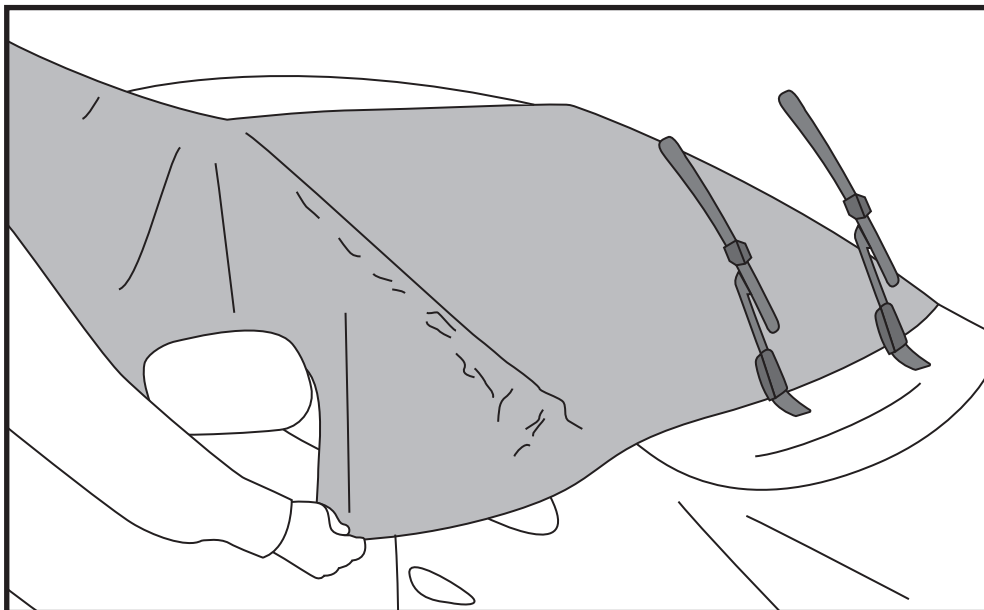


Fig. 3

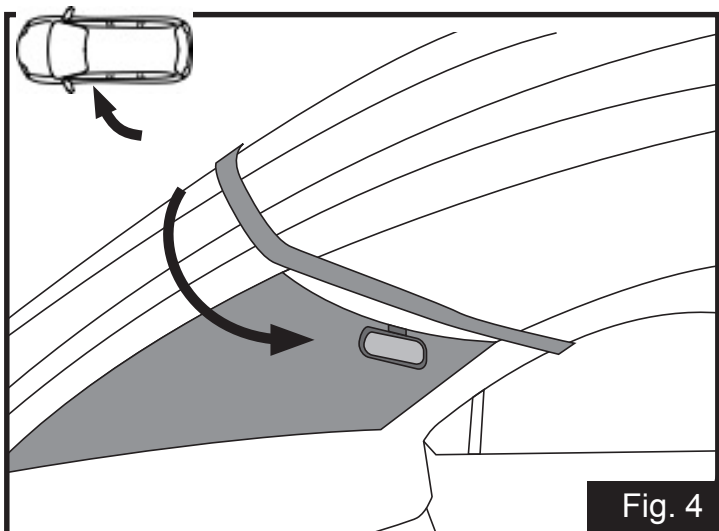


Fig. 4

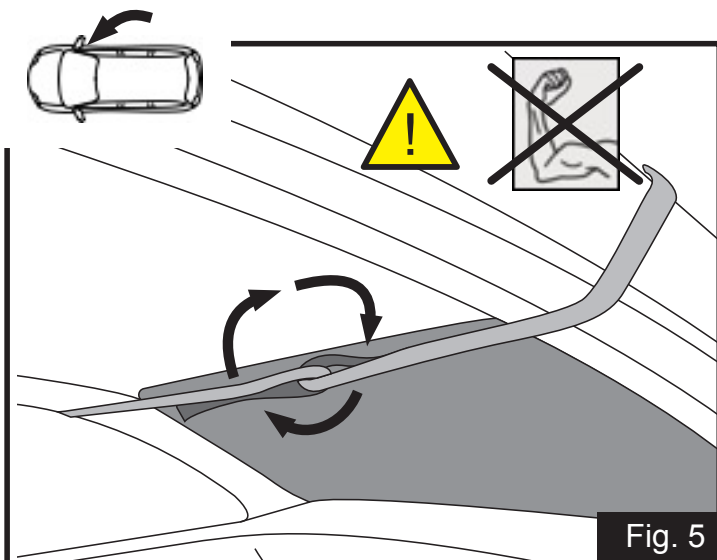


Fig. 5

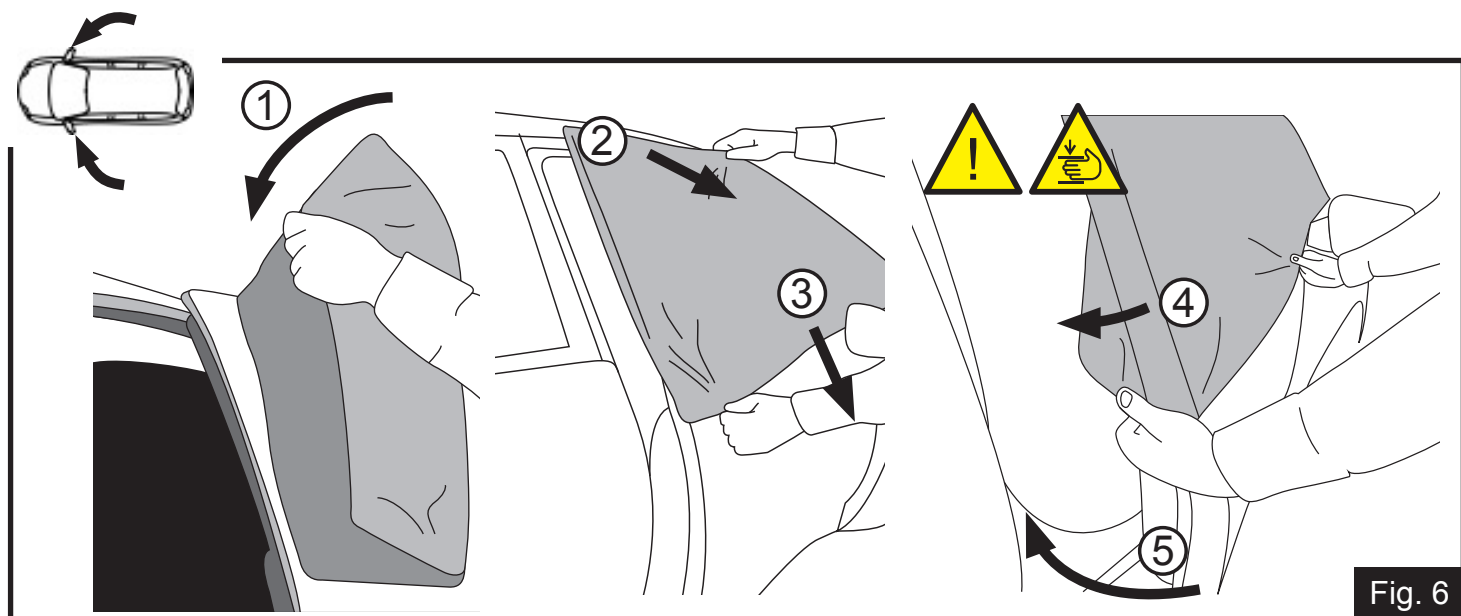
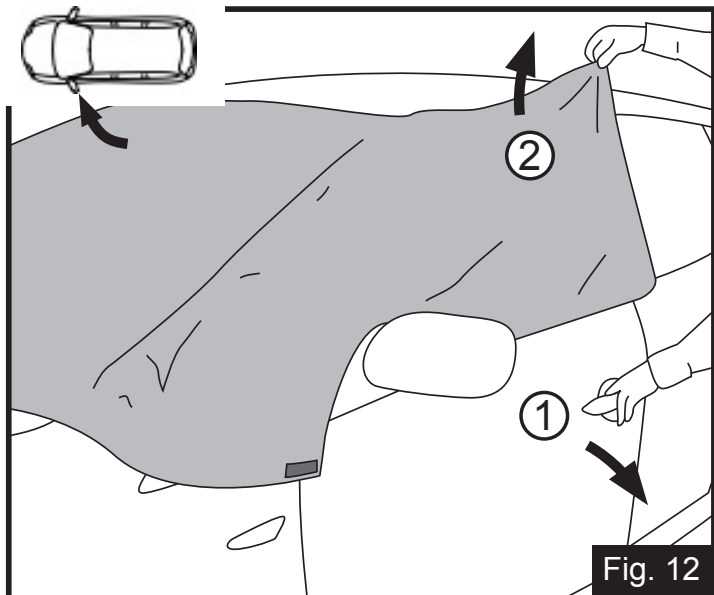
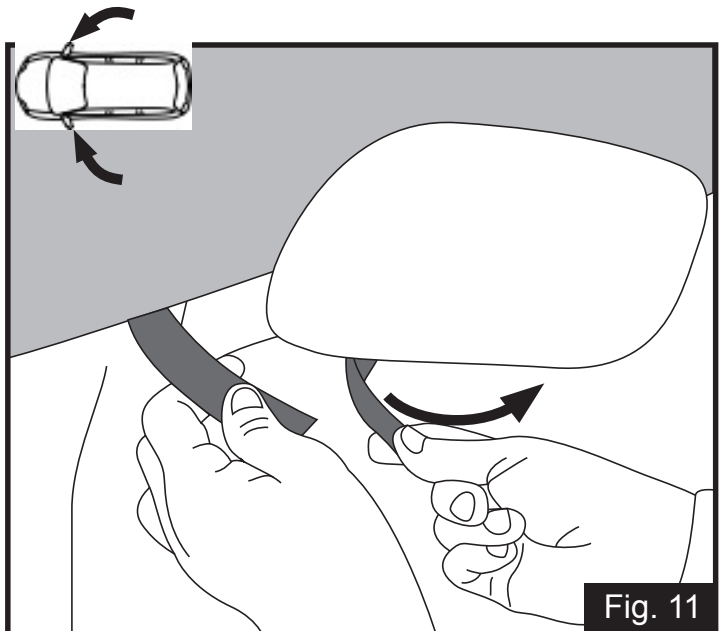
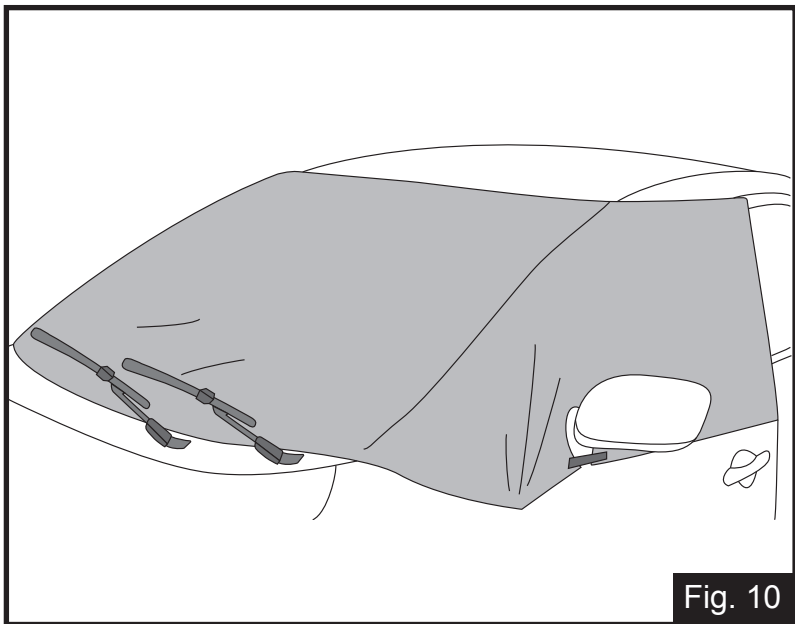
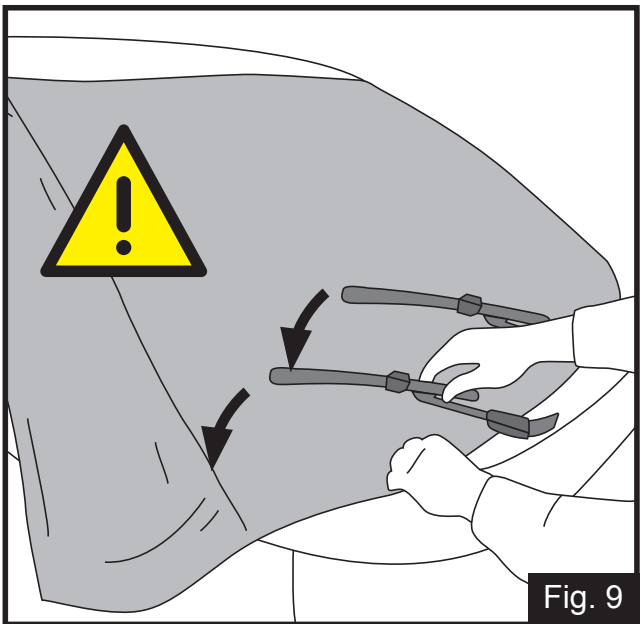
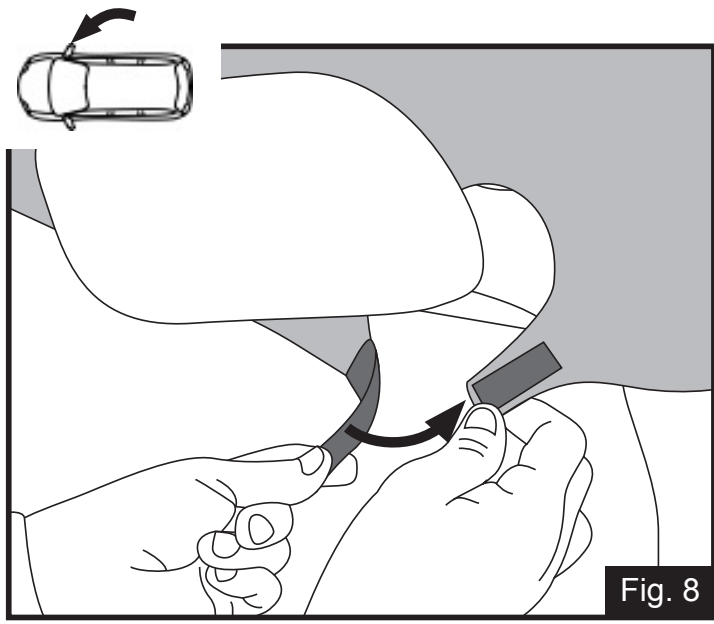
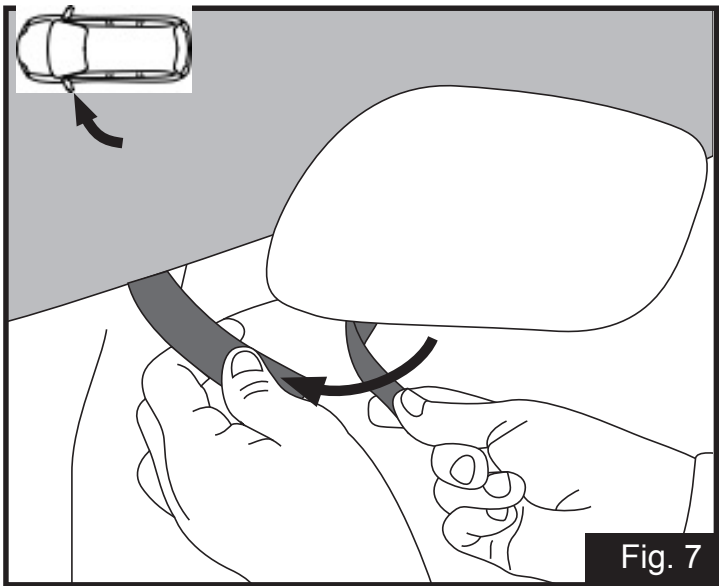


Fig. 6



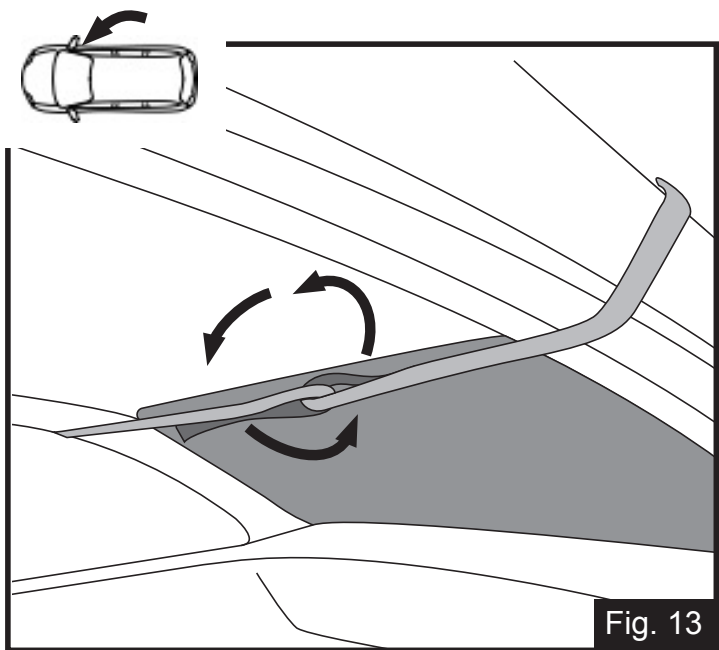


Fig. 13

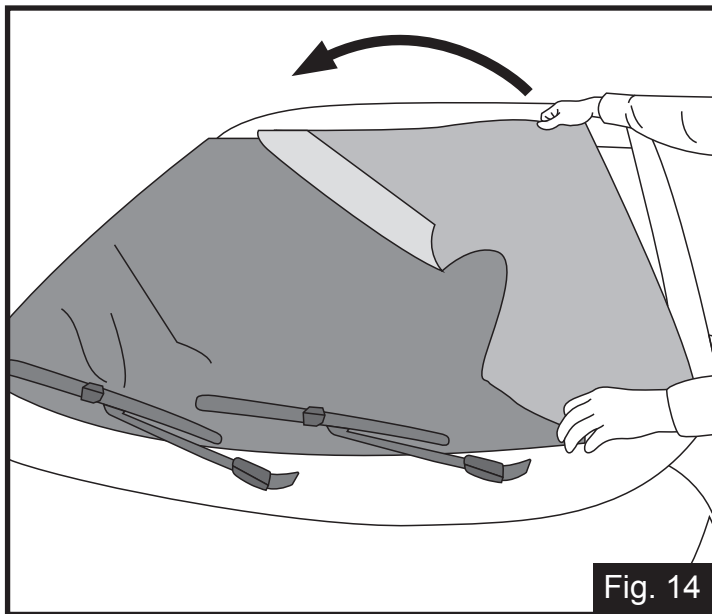


Fig. 14

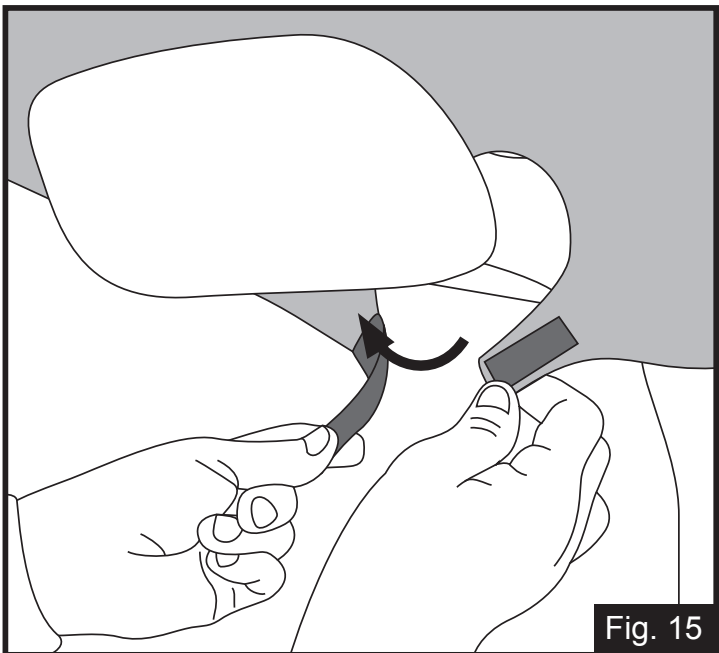


Fig. 15

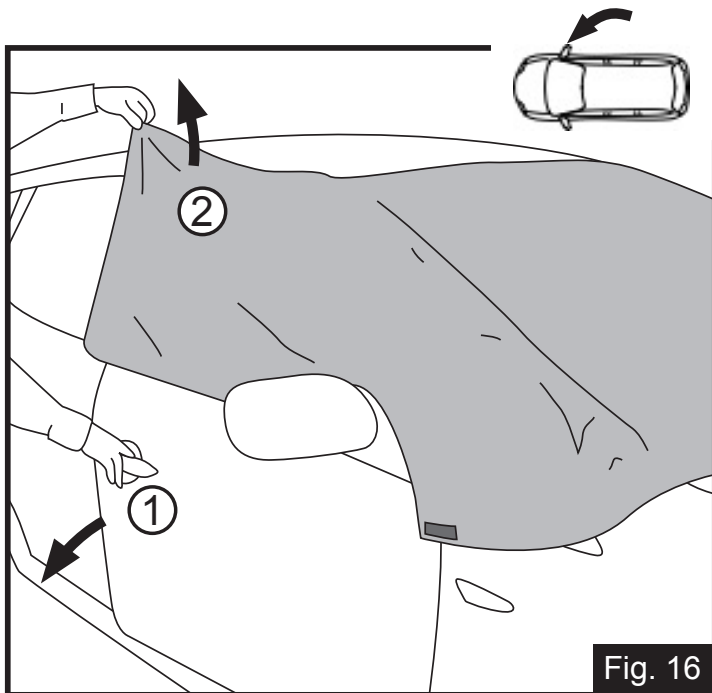


Fig. 16

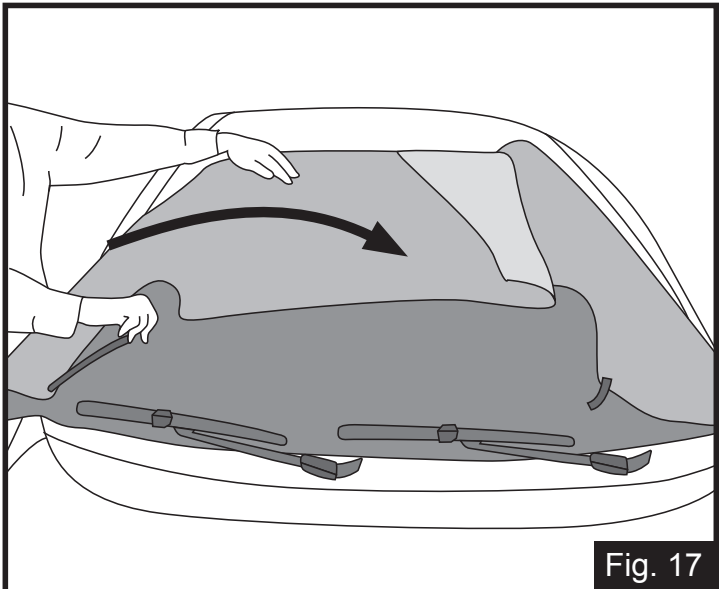


Fig. 17

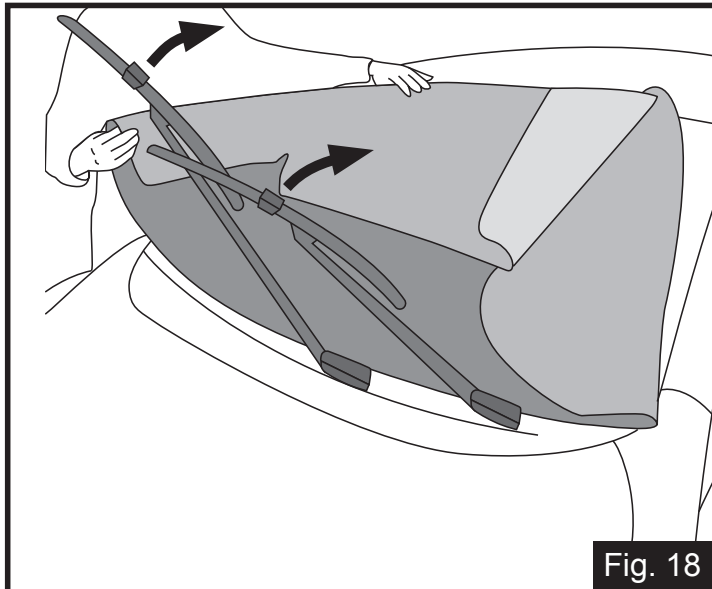


Fig. 18

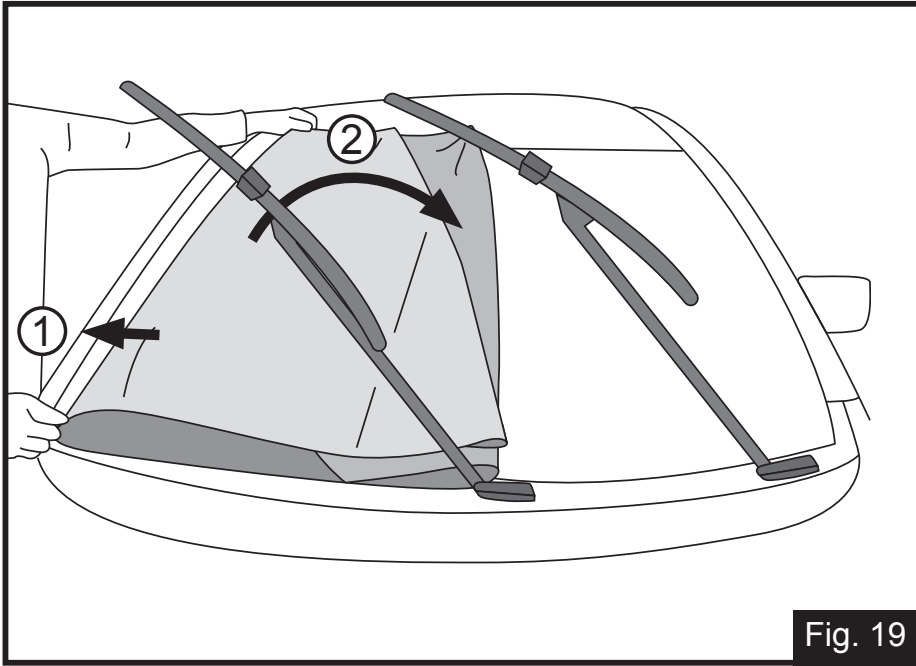


Fig. 19

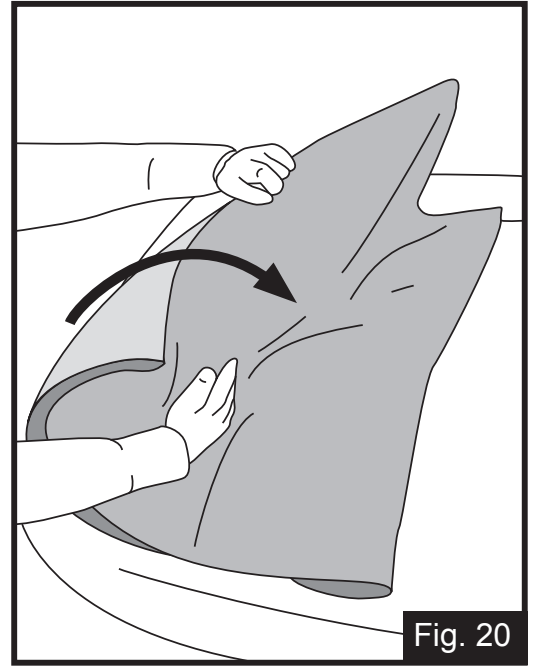


Fig. 20

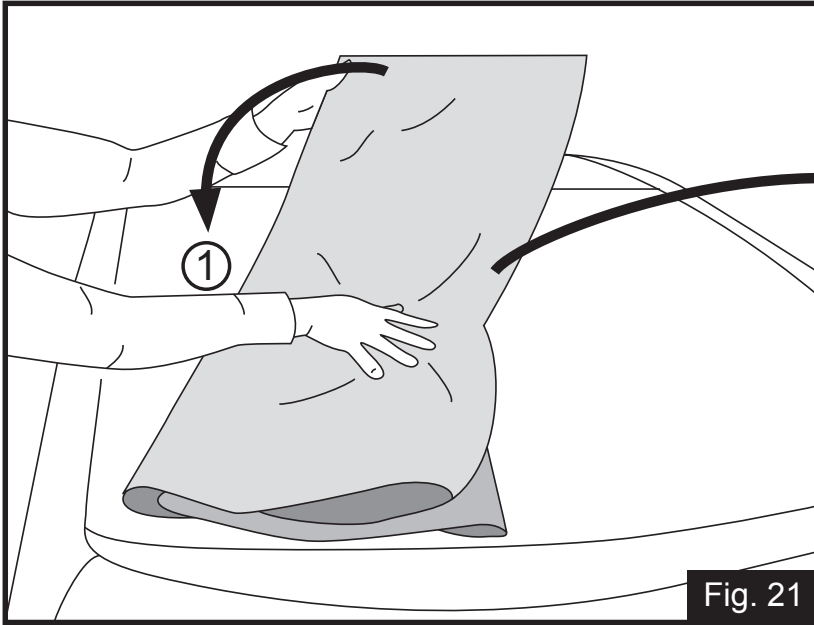


Fig. 21

