

TRAFIC GARD[®]

SYSTEM PASSFORM
STAHLSTREBEN



DAS UNIVERSELLE DESIGN-GITTER



Beispiel: Audi Q7

- **Für fast jedes Fahrzeug geeignet**
- **Erhältlich in acht Größen**
- **Sicherheit und Design vereint:**
Der Abstand zwischen den Streben beträgt ca. 6 cm
- **Mehr Platz im Kofferraum:**
Sichere Befestigung an den Kopfstützen der Rück- oder Vordersitze
- **Einfach zu montieren:**
Sicherheit durch hochfeste Halterungen an den Kopfstützen
- **Passt sich jeder Sitzneigung an:**
Individueller Winkel einstellbar
- **Bester Schutz vor Korrosion:**
Alle Teile sind verzinkt bzw. pulverbeschichtet

stark
elegant
sicher



Sicherheit durch hochfeste Halterungen an den Kopfstützen

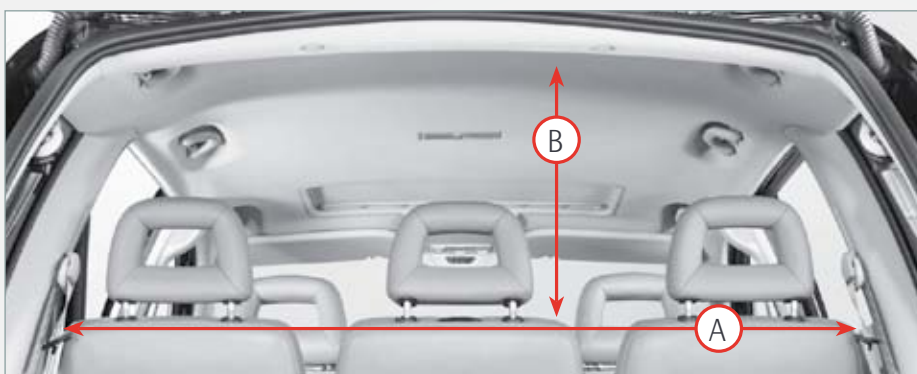


Winkel individuell einstellbar

DAS PASSENDE TRAFICGARD-GITTER IN DREI SCHRITTEN:

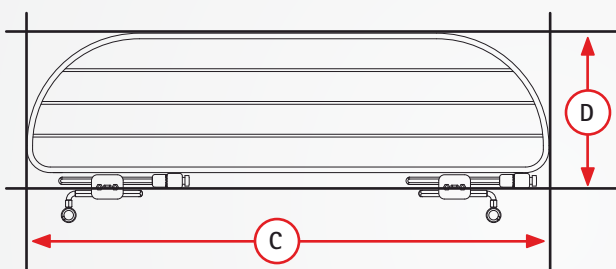
1. Messen Sie den Innenraum Ihres Fahrzeugs.
2. Ermitteln Sie mithilfe der Zeichnung die passende Größe Ihres Gitters.
3. Wählen Sie passend zu Ihren Kopfstützen das Befestigungs-KIT.

➤ Wie und wo messe ich im Auto?

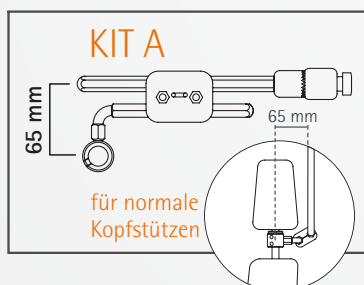


➤ Wie errechnen sich die Maße für mein Gitter?

$$A - 10 \text{ cm} = C \quad B - 7 \text{ cm} = D$$

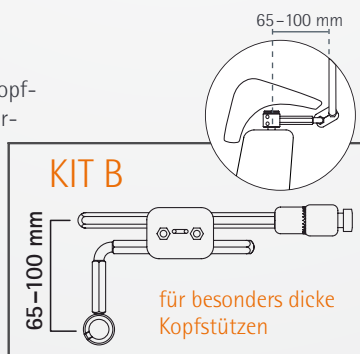


➤ Welches Befestigungs-KIT muss ich bestellen?



Das Befestigungs-KIT A ist die Standardausführung für normale Kopfstützen. **Bitte beachten Sie:** KIT A ist bei jedem Gitter im Lieferumfang enthalten!
Gemessen: Mitte Kopfstützenstange bis Mitte Montage untere Gitterstrebe TRAFICGARD: maximal 65 mm.

Für Fahrzeuge mit besonders dicken Kopfstützen benötigen Sie KIT B mit der verlängerten Kopfstützenhalterung. **Bitte beachten Sie:** Bestellen Sie dieses KIT gesondert, da es nur als Zubehör erhältlich ist. Gemessen: Mitte Kopfstützenstange bis Mitte Montage untere Gitterstrebe TRAFICGARD: 65–100 mm (auf Anfrage).



Produktdaten

