

MONTAGEANLEITUNG

Produktname BRIDGE

Produktbezeichnung Autoschondecke mit Fußraumüberbrückung

Teile-Nr. 50999000

Befestigung An den Kopfstützen vorne und hinten/Rückbank

Verwendbarkeit Hundetransport im PKW

Transportposition Nur auf der Rücksitzbank

Dimensionen 167 cm x 140 cm

Gewicht 4,8 kg

kleinmetall GmbH

Hainstraße 52

63526 Erlensee

Telefon 06183.91120-0

Fax 06183.72152

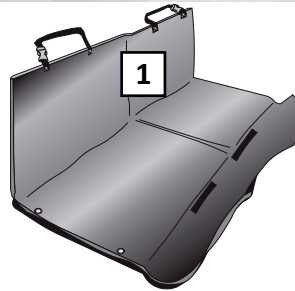
E-Mail info@kleinmetall.de

www.kleinmetall.de

**Bitte lesen Sie diese Anleitung genau und bewahren Sie sie sicher zu Hause auf.
Achten Sie vor jeder Fahrt darauf, dass Ihr Hund ordnungsgemäß gesichert ist!**

Lieferumfang

1. Schondecke mit Verstärkungsplatte
2. 2 x Spanngurt lang
3. 4 x Spanngurt kurz
4. 2 x Metallhaken



2



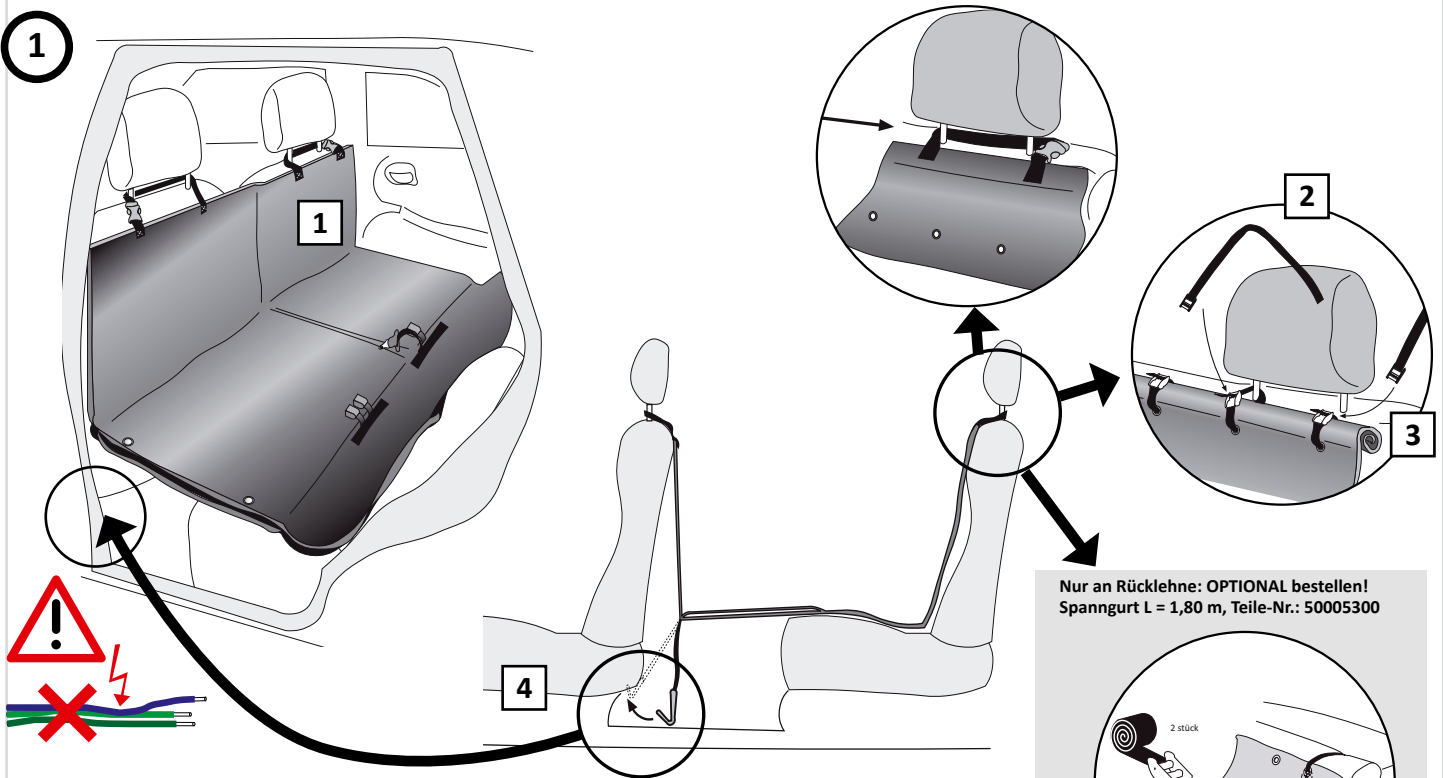
4



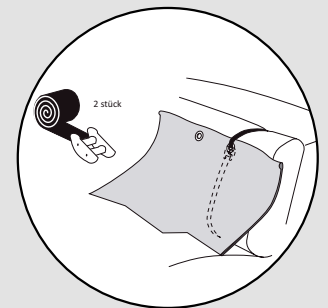
3



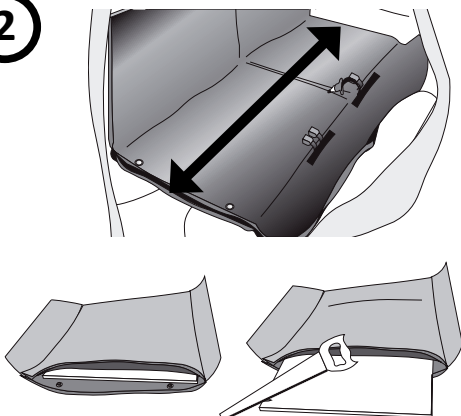
1



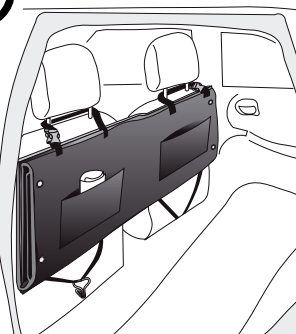
Nur an Rücklehne: OPTIONAL bestellen!
Spanngurt L = 1,80 m, Teile-Nr.: 50005300



2



3



Sicherheitshinweis: Der Hund muss immer auf den Rücksitzen und ordnungsgemäß gesichert transportiert werden. Idealerweise hinter einem unbesetzten Vordersitz!

Reinigungshinweis: Von Zeit zu Zeit von allen Verschlüssen und der Schutzdecke mit neutraler Seifenlauge Schmutz und Haare entfernen.

Wartungshinweis: Führen Sie regelmäßig Wartungen (Sichtkontrollen) durch und tauschen Sie BRIDGE bei Beschädigung bzw. Verschleiß aus!